



## Rancang Bangun Prototipe Monitoring Suhu dan Kelembaban Udara Berbasis *Internet of Things* (IoT) Pada Laboratorium Kalibrasi Balai Pengujian dan Sertifikasi Mutu Barang Samarinda

Muhammad Awaluddin<sup>1,\*</sup>, Syahrir<sup>1</sup>, Ahmad Zarkasi<sup>1</sup>

<sup>1</sup> Program Studi Fisika, FMIPA, Universitas Mulawarman

Jl. Barong Tongkok, Gn. Kelua, Samarinda 75123, Kalimantan Timur, Indonesia

\*E-mail korespondensi: syaherchanel@gmail.com

---

### Abstract

*Research has been carried out on the prototype design for monitoring air temperature and humidity based on the internet of things (IoT) at the Calibration Laboratory of the Samarinda Goods Quality Testing and Certification Center. This study aims to design a prototype that can measure air temperature and humidity using a BME280 sensor based on the NodeMCU ESP8266 microcontroller. The research stages were carried out by designing prototype hardware and software using BME280 as a sensor that can measure air temperature and humidity and NodeMCU ESP8266 as the main control carried out at the Electronics and Instrumentation Laboratory, Mulawarman University. The next stage, monitoring the temperature and humidity of the air is carried out at the Calibration Laboratory of Samarinda Goods Quality Testing and Certification Center. The prototype design's results may be tracked using a smartphone and the BLYNK application to gauge temperature and humidity in real time and monitoring results at the Calibration Laboratory of Samarinda Goods Quality Testing and Certification Center show that the laboratory is an ideal temperature of 18 °C - 22°C according to the JIS Z 8710 reference standard (Japanese Industrial Standards).*

**Keywords:** BME280, Humidity, Temperature

---

### PENDAHULUAN

Suhu dan kelembaban udara merupakan parameter yang sangat penting pada laboratorium kalibrasi yang harus terpantau, terkendali dan terekam secara berkelanjutan. Hal ini bertujuan untuk menjaga kinerja instrumen yang sifatnya sangat sensitif terhadap perubahan suhu dan kelembaban udara lingkungan seperti anak timbangan kalibrasi, timbangan *volumetric*, penyimpanan bahan standar dan lain sebagainya [1]. Suhu ruangan di Laboratorium Kalibrasi Balai Pengujian dan Sertifikasi Mutu Barang Samarinda harus selalu terjaga dalam di rentang 18 °C - 22 °C sesuai standar acuan JIS Z 8710 (*Japanese Industrial Standard*) [2]. Pemantauan suhu dan kelembaban udara masih dilakukan secara manual dengan menggunakan alat termohigrometer digital. Selain itu, laporan data yang dilakukan juga

---

masih secara manual dengan menulis di kertas laporan harian sehingga dinilai kurang efektif dari segi waktu dan sistem pendataan.

Seiring berkembangnya teknologi pengukuran otomatisasi saat ini, terdapat peran penting dari *Internet Of Things* (IoT). IoT merupakan sistem di mana sebuah objek dapat terhubung dengan internet dan dapat mentransmisikan data antar perangkat yang lain. IoT bekerja dengan memanfaatkan argumentasi pemrograman dengan tiap-tiap perintah argumennya menghasilkan sebuah interaksi antara sesama perangkat yang terhubung secara otomatis tanpa campur tangan manusia dan dalam rentang jarak berapapun [3]. Hal ini menjadikan pentingnya membuat sistem monitoring suhu dan kelembaban udara di Laboratorium Kalibrasi BPSMB Samarinda berbasis IoT. Sistem IoT yang diterapkan akan memberikan kemudahan dalam melakukan pemantauan secara praktis, memberikan informasi kondisi suhu dan kelembaban udara pada ruangan tertentu secara cepat dan *realtime*, memudahkan proses pelaporan data dan dapat meminimalisir adanya manipulasi data.

Monitoring suhu dan kelembaban udara dapat menggunakan sensor DHT22 dan modul NodeMCU ESP8266 sebagai kontrol utama pengolah data. Data pengukuran DHT22 ditransmisikan ke *website server* sehingga pengguna dapat membaca langsung hasil pengukuran suhu dan kelembaban udara [4]. Pemantauan kondisi suhu dan kelembaban udara otomatis secara *realtime* dapat menggunakan sensor DHT22 dan Arduino Uno dengan *Ethernet Shield* [5]. Berdasarkan uraian di atas, maka dilakukan penelitian untuk merancang prototipe monitoring suhu dan kelembaban udara berbasis *Internet of Things* (IoT) dengan menggunakan sensor BME280 dan mikrokontroler NodeMCU ESP8266 untuk meningkatkan efektifitas dalam melakukan pemantauan suhu dan kelembaban udara pada Laboratorium Kalibrasi Balai Pengujian dan Sertifikasi Mutu Barang Samarinda.

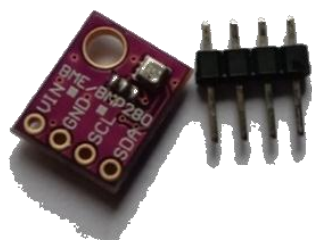
## TINJAUAN PUSTAKA

### 1. *Internet of Things*

*Internet of Things* (IoT) merupakan sebuah sistem yang dapat menghubungkan satu atau lebih perangkat untuk dapat terhubung dengan internet dan memungkinkan perangkat tersebut saling berkomunikasi atau mentransmisikan data satu sama lain [6]. Teknologi *internet of things* banyak memberikan kemudahan terutama untuk melakukan pemantauan suhu dan kelembaban udara pada ruangan atau lingkungan tertentu di manapun dan kapanpun. Selain itu, dengan adanya IoT mampu memberikan efektifitas dari segi waktu dan sistem pendataan dengan menggunakan *database server* [7].

### 2. Sensor BME280

BME280 adalah sensor terintegrasi dengan kelembaban, tekanan barometrik, dan sensor suhu. Modul sensor ini dikemas dalam wadah *Land Grid Array* (LGA) dengan penutup logam yang ringkas. Selain itu, modul sensor ini hanya memiliki *footprint* 2,5 x 2,5 mm<sup>2</sup> dan tinggi 0,93 mm. Karena ukurannya yang kecil dan konsumsi daya yang rendah, modul ini dapat digunakan dengan berbagai perangkat bertenaga baterai DC seperti jam tangan, dan modul GPS. Modul sensor ini memberikan kinerja tinggi dalam berbagai implementasi yang membutuhkan pengukuran tekanan udara dan kelembaban [8].



**Gambar 1. Sensor BME280**

### 3. NodeMCU ESP8266

Modul NodeMCU ESP8266 merupakan perangkat yang memungkinkan sebuah mikrokontroler terhubung dengan jaringan internet melalui *web* atau *platform* tertentu. NodeMCU ESP8266 dapat beroperasi pada tegangan 3,3 V. Sebagai perangkat yang dapat terhubung dengan jaringan internet, ESP8266 menjadi salah satu perangkat yang efektif digunakan untuk media komunikasi tanpa kabel (*wireless*) atau kontrol perangkat elektronik melalui internet yang biasa disebut *internet of things* (IoT) [9].



**Gambar 2. NodeMCU ESP8266**

### 4. BLYNK

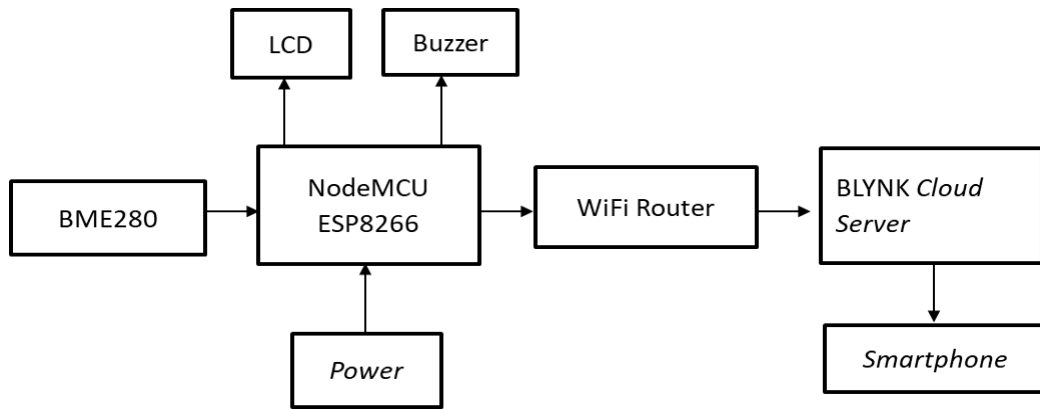
BLYNK adalah *platform* aplikasi seluler iOS dan *Smartphone* yang memungkinkan pengguna untuk mengontrol Arduino, Raspberry Pi, dan lainnya melalui internet. BLYNK sangat mudah digunakan dan dihubungkan dengan *project*. Dashboard dengan *user interface* yang disederhanakan dengan menggunakan aplikasi BLYNK untuk mengatur *widget* yang tersedia seperti tombol, grafik dan *slider* di layar. Sebagai sarana komunikasi antara *hardware* dan *smartphone*, BLYNK dapat digunakan dengan menghubungkannya dengan BLYNK *cloud* atau membuat BLYNK *private server* secara lokal. BLYNK bersifat *open source* dan mampu menangani lebih dari satu *device* [9].

## METODE PENELITIAN

Metode yang digunakan pada penelitian ini terdiri dari beberapa tahapan, yaitu perancangan perangkat keras prototipe, perancangan perangkat lunak prototipe, dan pengujian kinerja sistem prototipe.

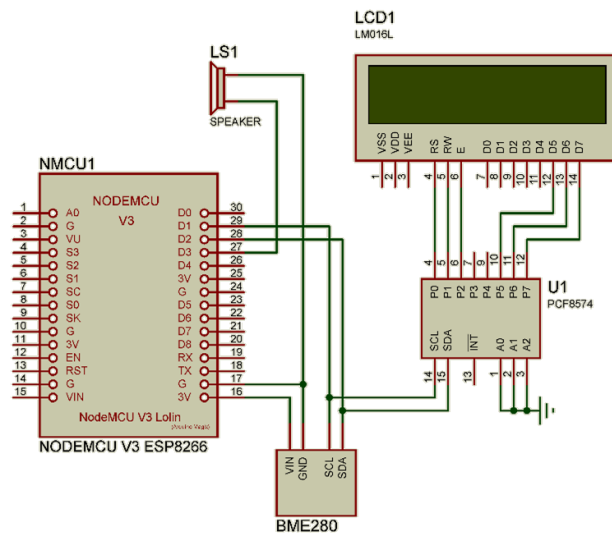
### 1. Perancangan Perangkat Keras Prototipe

Pada tahap ini, alat dirakit dengan komponen BME280 sebagai sensor utama, NodeMCU ESP8266 sebagai *board* mikrokontroler yang dapat terhubung ke internet, LCD 16×2 untuk menampilkan data pengukuran, dan *buzzer* sebagai alarm peringatan. Diagram blok dari sistem prototipe ditunjukkan pada Gambar 3.



Gambar 3. Blok diagram sistem prototipe monitoring suhu dan kelembaban udara

Blok diagram sistem prorotipe di atas bekerja dengan menggunakan *power supply* berupa adaptor *smartphone* 3,3 volt - 5 volt. Sistem kemudian bekerja dengan melakukan pengukuran suhu dan kelembaban udara pada suatu ruangan menggunakan sensor BME280 dan *board* NodeMCU ESP8266 yang terhubung dengan jaringan *internet* sehingga memungkinkan data pengukuran oleh sensor dapat dikirim pada BLYNK *cloud* sebagai *server*. *Smartphone* yang telah terpasang aplikasi BLYNK digunakan untuk melakukan monitoring suhu dan kelembaban udara sebuah ruangan tertentu.

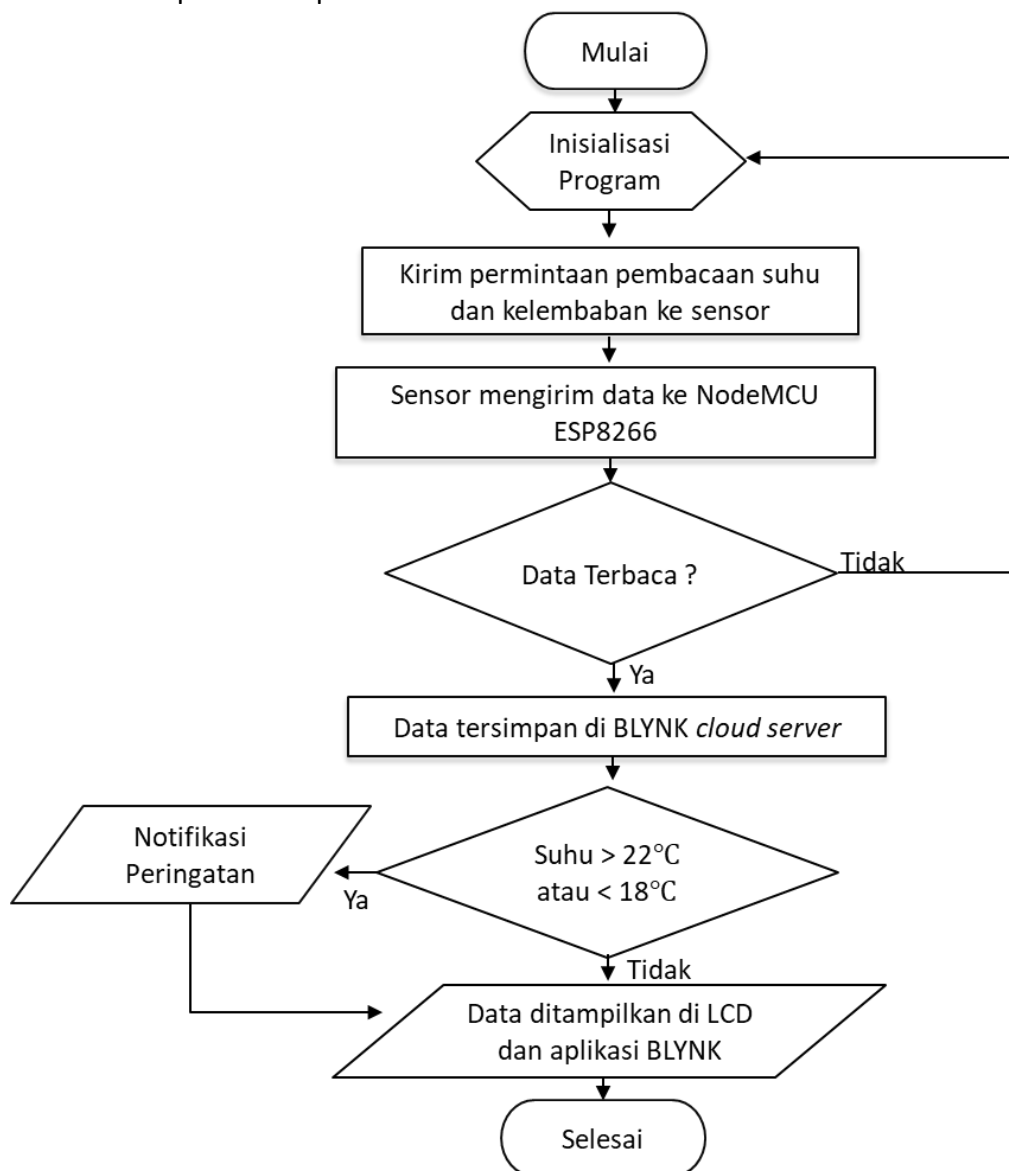


Gambar 4. Rangkaian skematik prototipe monitoring suhu dan kelembaban udara

Gambar 4 merupakan rangkaian dari alat secara keseluruhan dengan menggunakan komponen utama, yaitu NodeMCU ESP8266, sensor BME280, LCD *Display* 16×2 I2C dan *Buzzer*. Sensor BME280 diberikan tegangan sebesar 3.3 V untuk dapat beroperasi dengan cara menghubungkan pin  $V_{in}$  sensor dengan pin 3.3 V NodeMCU. Pada pin SCL dan SDA sensor BME280 dihubungkan dengan pin D0 dan D1 pada NodeMCU serta dihubungkan dengan SCL dan SDA pada LCD I2C untuk menampilkan nilai pengukurannya. Pin SDA merupakan pin data serialnya sedangkan pin SCL merupakan jalur *clock* sinkronisasinya. *Buzzer* dihubungkan dengan pin D3 NodeMCU dan *Ground* ke GND.

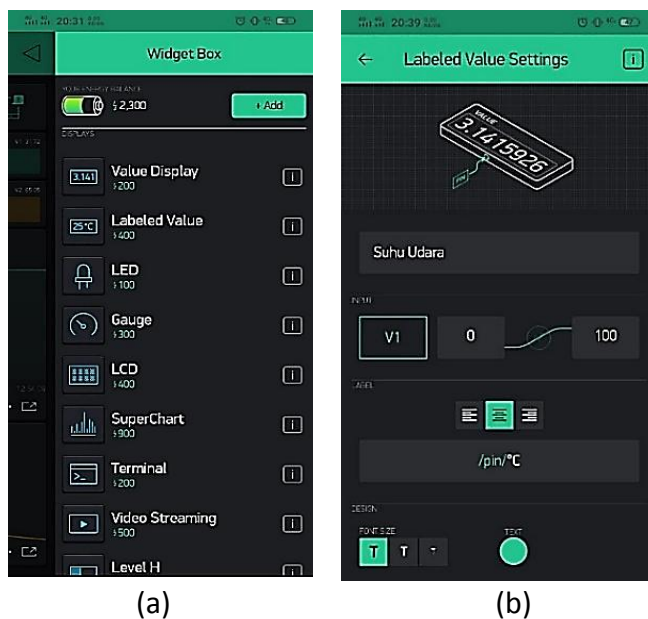
## 2. Perancangan Perangkat Lunak Prototipe Monitoring Suhu dan Kelembaban Udara

Pada tahap ini, pembuatan perangkat lunak prototipe yang meliputi pemrograman sistem pengukuran sensor menggunakan *software* Arduino IDE (*Integrated Development Environment*) dan *platform* data pembacaan sensor dengan menggunakan aplikasi BLYNK. BLYNK dapat menampilkan dan menyimpan data sensor serta mengontrol perangkat keras dari jarak jauh dengan memasukkan kode *auth* pada program sensor BME280 sehingga BLYNK dan sensor saling terhubung. Diagram alir perancangan perangkat lunak prototipe monitoring suhu dan kelembaban udara dapat dilihat pada Gambar 5.



**Gambar 5. Diagram alir perancangan perangkat lunak prototipe monitoring suhu dan kelembaban udara**

Aplikasi BLYNK digunakan untuk melakukan monitoring nilai pengukuran suhu dan kelembaban udara pada suatu ruangan. Pengaturan antarmuka pada BLYNK dapat diatur dengan menambahkan *widget* seperti *label value*, *grafik*, *level value*, dan *reports*.



Gambar 6. (a) *Widget box* (b) *Konfigurasi pin input*

*Widget* yang digunakan harus dikonfigurasi agar dapat menerima data pengukuran suhu dan kelembaban udara oleh sensor BME280. Konfigurasi dilakukan dengan memilih *pin input* yang sama dengan pengaturan program prototipe pada Arduino IDE yang telah dibuat.

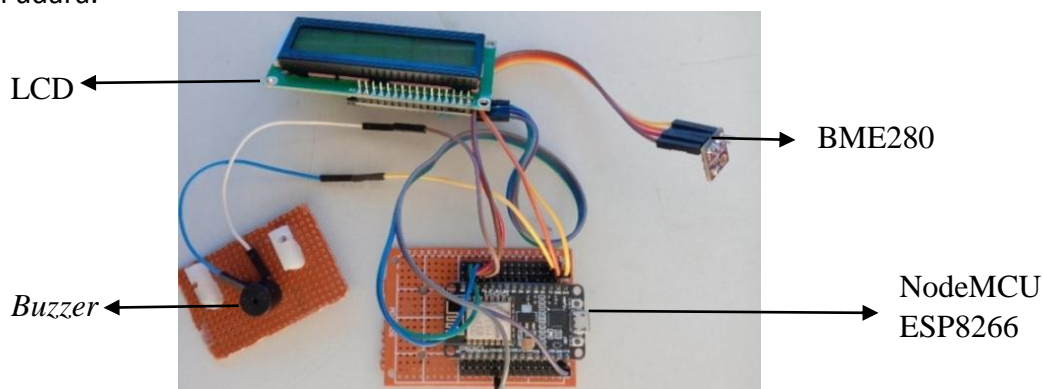
### 3. Pengujian Kinerja Sistem Prototipe Monitoring Suhu dan Kelembaban Udara

Pada tahap ini, prototipe rancangan dengan menggunakan sensor BME280 kemudian dilakukan pengujian kinerja sistemnya untuk mengetahui parameter yang diinginkan dapat terukur dengan baik. Pengujian dilakukan dengan membandingkan hasil pembacaan pengukuran yang ditampilkan pada LCD dan aplikasi BLYNK.

## HASIL DAN PEMBAHASAN

### 1. Hasil Perancangan Perangkat Keras Prototipe Monitoring Suhu dan Kelembaban Udara

Prototipe monitoring suhu dan kelembaban udara yang dibangun terdiri dari NodeMCU ESP8266 yang berfungsi sebagai pusat kendali dan sebagai piranti yang dapat dikoneksikan dengan jaringan internet serta sensor BME280 sebagai pendeteksi perubahan suhu dan kelembaban udara.



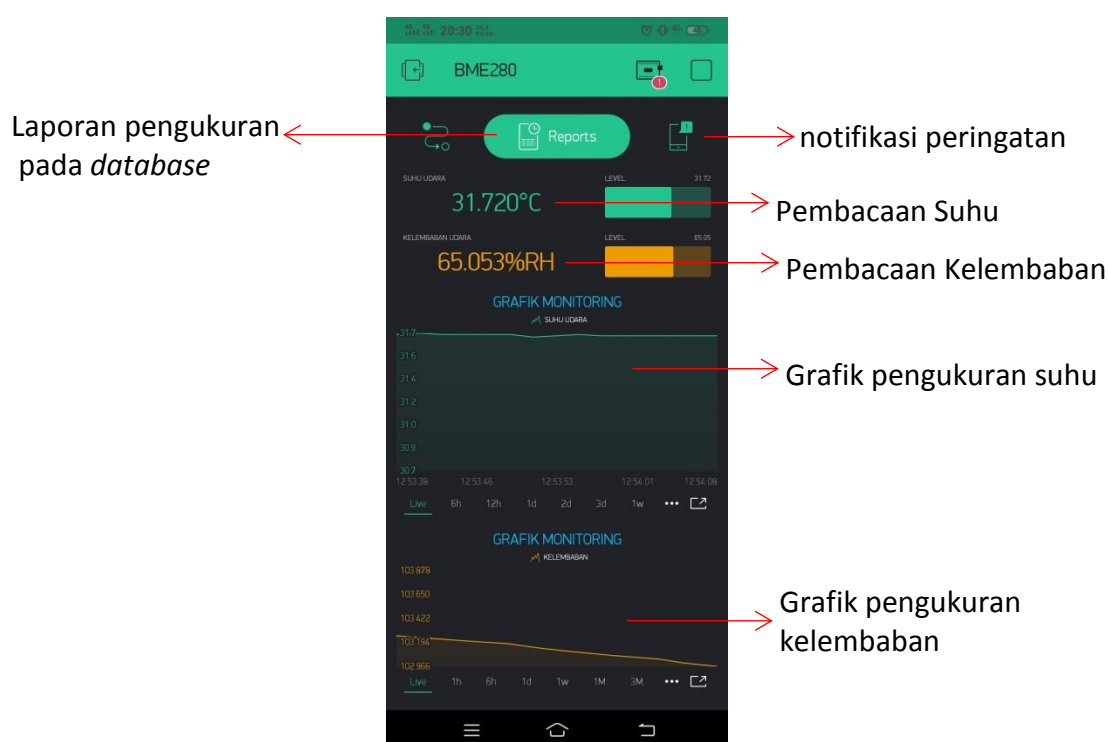
Gambar 7. Hasil prototipe monitoring suhu dan kelembaban udara

Prototipe yang dibangun dilengkapi dengan LCD 16×2 yang digunakan untuk menampilkan data pengukuran dan *buzzer* yang digunakan sebagai alarm ketika data yang terukur tidak sesuai. Pada Gambar 7 dapat dilihat bahwa semua komponen yang digunakan telah

dihubungkan menjadi satu rangkaian sederhana. Rangkaian tersebut digunakan untuk melakukan monitoring suhu dan kelembaban udara di Laboratorium Kalibrasi Balai Pengujian dan Sertifikasi Mutu Barang Samarinda untuk memantau kondisi ruangan tersebut secara berkala. Berdasarkan informasi *datasheet BME280*, prototipe yang dibuat memiliki resolusi suhu 0,01 °C dan kelembaban 0,008 %RH dengan *range* suhu -45 °C - 85 °C dan kelembaban 0%RH – 100 %RH, suhu kerja alat yang disarankan, yaitu 0 °C - 60 °C karena pada suhu tersebut sensor dapat bekerja dengan optimal [10].

## 2. Hasil Perancangan Perangkat Lunak Prototipe Monitoring Suhu dan Kelembaban Udara

Pemrograman prototipe yang telah dibuat untuk mengolah data sensor BME280 dan dikirimkan ke *server BLYNK* melalui modul WiFi ESP8266. Data yang terkirim ke *BLYNK cloud* dapat dimonitoring melalui *smartphone* dengan menggunakan aplikasi BLYNK. Hasil perancangan perangkat lunak prototipe untuk melakukan monitoring suhu dan kelembaban udara ditunjukkan pada Gambar 8



**Gambar 8. Tampilan monitoring pada aplikasi BLYNK**

Gambar 8 merupakan tampilan monitoring suhu dan kelembaban pada aplikasi BLYNK. Data pengukuran sensor BME280 kemudian ditampilkan pada aplikasi BLYNK dan dikirimkan pada *database server* menggunakan fitur *Reports*. Besarnya perubahan nilai suhu dan kelembaban udara dapat dipantau pada grafik monitoring suhu dan kelembaban udara. Apabila pembacaan nilai suhu dan kelembaban udara berada di luar batas yang diinginkan pada ruangan tersebut, maka aplikasi BLYNK akan memberikan informasi notifikasi peringatan kepada *smartphone*.

## 3. Hasil Pengujian Kinerja Sistem Prototipe Monitoring Suhu dan Kelembaban Udara

Proses pengujian ini dilakukan dengan memberikan tegangan pada prototipe sebesar 5 V dengan menggunakan *power supply* berupa adaptor *smartphone* dan dibandingkan hasil



pembacaan pada LCD dan aplikasi BLYNK. Hasil perbandingan pembacaan antar *interface* dapat dilihat pada Gambar 9.

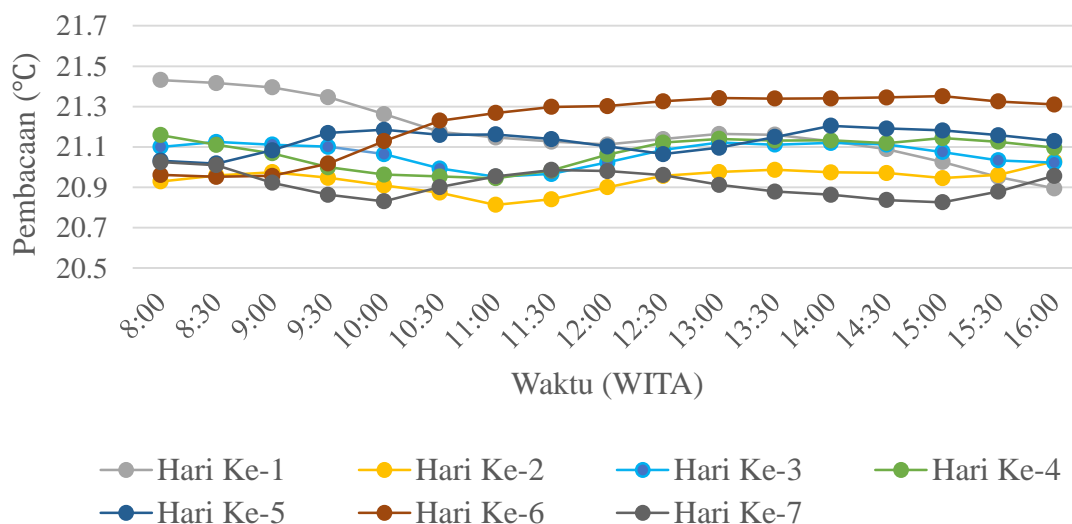


Gambar 9. Pembacaan suhu dan kelembaban: (a) LCD, (b) BLYNK

Proses pengujian desain prototipe perlu dilakukan untuk mengetahui alat yang dibuat dapat bekerja dengan baik serta dengan hasil pengukuran yang akurat. Hasil pengukuran suhu dan kelembaban udara yang ditampilkan di LCD dan aplikasi bylnk menunjukkan pembacaan yang sama. Hal ini menunjukkan bahwa prototipe yang dibuat mampu membaca suhu dan kelembaban udara secara *realtime*. Cepat atau tidaknya pengiriman data pada aplikasi bylnk bergantung pada jaringan internet yang digunakan.

#### 4. Hasil Monitoring Suhu dan Kelembaban Udara

Pada penelitian ini, ruangan yang akan di-monitoring adalah Laboratorium Kalibrasi Balai Pengujian dan Sertifikasi Mutu Barang Samarinda. Mengacu pada JIS Z 8710 (*Japanese Industrial Standard*) bahwa suhu ideal dalam laboratorium kalibrasi harus berada pada rentang 18°C - 22°C. Suhu tersebut harus dipertahankan agar tetap berada dalam rentang yang ideal. Hal ini menjadi penting karena dalam proses kalibrasi perubahan suhu dan kelembaban yang signifikan akan dapat mempengaruhi hasil kalibrasi alat-alat yang sifatnya sangat sensitif.

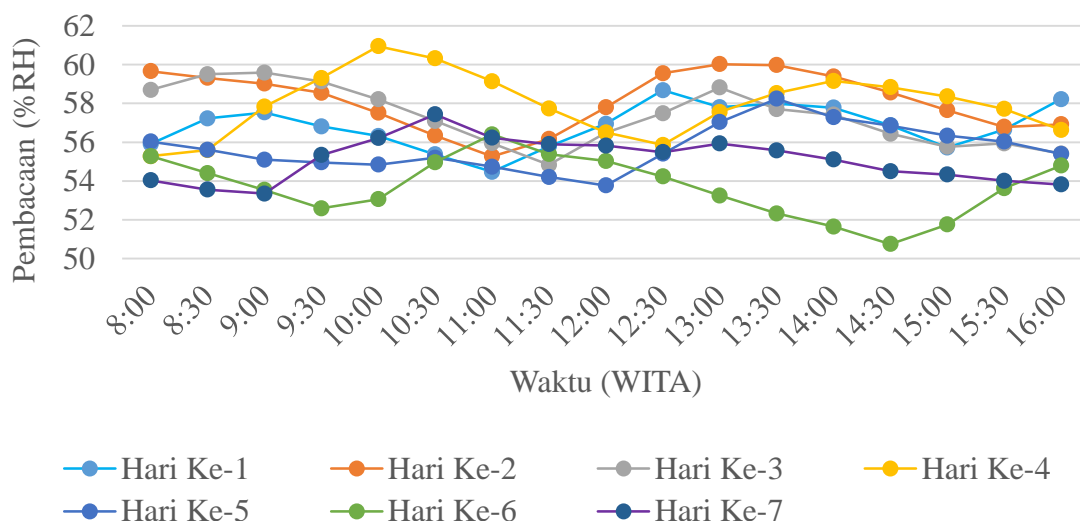


Gambar 10. Grafik monitoring suhu selama 7 hari jam kerja

Gambar 10 menunjukkan hasil monitoring suhu selama 7 hari kerja, dimana suhu diukur setiap 30 menit dari pukul 08.00 hingga pukul 16:00 WITA. Rata-rata pembacaan suhu dari hari pertama hingga hari ketujuh masing-masing, yaitu 21,17 °C; 20,94 °C; 21,07 °C; 21,07 °C; 21,13 °C; 21,22 °C; dan 20,92 °C. Berdasarkan grafik di atas, dapat dilihat bahwa hasil pengukuran



suhu tersebut masih berada pada rentang batas yang diinginkan, yaitu 18 °C - 22 °C. Hal ini menunjukkan bahwa suhu di Laboratoium Kalibrasi Balai Pengujian dan Sertifikasi Mutu Barang Samarinda masih berada pada suhu ideal sesuai dengan acuan JIS Z 8710.



**Gambar 11. Grafik monitoring kelembaban selama 7 hari jam kerja**

Gambar 11 menunjukkan hasil monitoring kelembaban selama 7 hari jam kerja dengan pengukuran kelembaban setiap 30 menit dari pukul 08:00 hingga pukul 16:00 WITA. Rata-rata pembacaan kelembaban dari hari pertama hingga hari ketujuh masing-masing, yaitu 56,74 %RH; 58,14 %RH; 57,32 %RH; 57,96 %RH; 55,71 %RH; 53,71 %RH; dan 55,17 %RH. Hasil monitoring kelembaban udara dipengaruhi oleh besarnya perubahan suhu sesuai dengan hubungan suhu yang berbanding terbalik dengan kelembaban. Semakin besar suhu, maka semakin kecil kelembabannya. Begitupun sebaliknya semakin kecil nilai suhu, maka semakin besar pula kelembabannya.

## KESIMPULAN

Berdasarkan hasil perancangan dan pengujian yang telah dilakukan, prototipe monitoring suhu dan kelembaban udara pada Laboratorium Kalibrasi Balai Pengujian dan Sertifikasi Mutu Barang Samarinda telah berhasil dibangun. Prototipe yang telah dirakit dapat membaca suhu dan kelembaban udara secara *realtime* dengan memanfaatkan jaringan internet sehingga memudahkan melakukan pemantauan secara berkala di manapun dan kapanpun. Hasil monitoring pada Laboratorium Kalibrasi menunjukkan bahwa ruangan tersebut berada pada rentang batas yang diinginkan, yaitu 18 °C - 22 °C. Hal ini menunjukkan bahwa suhu di Laboratoium Kalibrasi BPSMB Samarinda masih berada pada suhu ideal sesuai dengan acuan JIS Z 8710.

## UCAPAN TERIMA KASIH

Ucapan terima kasih kepada pihak Laboratorium Elektronika dan Instrumentasi FMIPA Universitas Mulawarman dan Laboratorium Kalibrasi Balai Pengujian dan Sertifikasi Mutu Barang Samarinda yang memberikan sarana dan prasarana dalam melakukan penelitian.

## DAFTAR PUSTAKA

- [1] T. P. Satya and F. Puspasari, "Kajian Ketidakpastian Pengukuran Suhu dan Kelembaban Udara pada Sensor DHT22 Berbasis Arduino Uno," *J. Ilmu Fis. | Univ. Andalas*, vol. 11, no. 2, pp. 102–110, 2019, doi: 10.25077/jif.11.2.102-110.2019.
- [2] Badan Standardisasi Nasional, "SNI ISO/IEC 17025:2017 – 'Persyaratan Umum Kompetensi Laboratorium Pengujian dan Laboratorium Kalibrasi,'" pp. 1–32, 2017.
- [3] A. Nisa, "Pemanfaatan Teknologi Internet of Things Untuk Monitoring Konsentrasi CO dan CO<sub>2</sub> Dalam Upaya Mendeteksi Kebakaran Hutan", Makassar: Departemen Teknik Informatika Universitas Hasanuddin, 2018.
- [4] K. Armando, "Monitoring Suhu Dan Kelembaban Udara Menggunakan Sensor Dht22 Dengan Sistem Iot ( Internet of Things ) Proyek Akhir 2 Monitoring Suhu Dan Kelembaban Udara Menggunakan Sensor Dht22 Dengan Sistem Iot ( Internet of Things ) Proyek Akhir 2," 2019.
- [5] S. I. Jumaila and S. Maulida, "Pemantauan Suhu dan Kelembaban di Laboratorium Kalibrasi Tekanan dan Volume Berbasis Web Secara Real Time," *J. Otomasi Kontrol dan Instrumentasi*, vol. 9, no. 1, p. 9, 2018, doi: 10.5614/joki.2017.9.1.2.
- [6] Prasetyo, Ivan P S, and Qisthi Al Hazmi HR, "Sistem Pemantauan Suhu dan Kelembaban Ruang Secara Real-Time Berbasis Web Server," *JoTI*, vol. 1, no. 1, pp. 56–60, 2020, doi: 10.37802/joti.v1i1.12.
- [7] R. Habibi, "Teknologi Internet of Things pada STMIK BINA PATRIA", *Transformasi*, vol. XIII, no. 1, p.1, 2017.
- [8] R. A. PUTRA, "IMPLEMENTASI SISTEM MONITORING DAN PENYIRAMAN TANAMAN OTOMATIS BERBASIS INTERNET OF THINGS MENGGUNAKAN K-NEAREST NEIGHBOUR SKRIPSI Oleh : RIZQI ARI PUTRA," p. 101, 2020.
- [9] O. Sanjaya, "Rancang Bangun Sistem Penyiraman Tanaman Otomatis Berbasis Internet Of Things Melalui BLYNK Sebagai Penunjang Urban Farming", Jember: Jurusan Teknik Elektro Universitas Jember, 2018.
- [10] Bosch, "Datasheet BME280," no. September, pp. 139–149, 2018.