

Pengaruh Pendidikan Kewirausahaan pada Entrepreneur Behavior Index (EBI) dan Intensi Berwirausaha Mahasiswa Administrasi Bisnis

by Muhammad Fikry Aransyah

Submission date: 11-Mar-2022 12:15PM (UTC+0700)

Submission ID: 1781701236

File name: 14-Article_Text-114-3-10-20211218.pdf (382.28K)

Word count: 4406

Character count: 29035

Jurnal Ranah Publik Indonesia Kontemporer

<https://rapik.pubmedia.id/index.php/rapik>

Pengaruh Pendidikan Kewirausahaan pada Entrepreneur Behavior Index (EBI) dan Intensi Berwirausaha Mahasiswa Administrasi Bisnis

Bella Widya Septianty^{1*}, Finnah Fourqoniah², Muhammad Fikry Aransyah³

^{1,2,3}Prodi Administrasi Bisnis,, Universitas Mulawarman, Jl. Muara Muntai No.1 Gunung Kelua Samarinda, Kode Pos: 75119

Email: ¹bellawdyspt@gmail.com, ²fourqoniah@fisip.unmul.ac.id, ³fikryaransyah@fisip.unmul.ac.id

ARTICLE INFO

Article history:

Received 10/11/2021

Received in revised form 25/11/2021

Accepted 29/11/2021

Abstract

This study aims to determine the effect of entrepreneurship education on EBI, the effect of entrepreneurship education on entrepreneurial intentions, the effect of EBI on entrepreneurial intentions, and the role of EBI as a mediator of influence between entrepreneurship education and entrepreneurial intentions. This research was conducted on undergraduate students of the Business Administration Study Program, Faculty of Social and Political Sciences, Mulawarman University class of 2017 and 2018. The main requirements for respondents are students who have taken entrepreneurship courses in the previous semester with a total sample of 222 people. The analysis technique uses AMOS-based SEM analysis. The results of the analysis found that entrepreneurship education has a positive and significant effect on EBI, entrepreneurship education has a positive and significant effect on entrepreneurial intentions, EBI has a positive and significant effect on entrepreneurial intentions, and EBI plays a significant role in mediating the influence of entrepreneurship education on entrepreneurial intentions. Based on the results of the research, it means that the Business Administration Study Program is able to grow and encourage students' interest in entrepreneurship which can be done through the development of entrepreneurship education curricula. And student character values (EBI) can be developed through experience and field practice so that they do not have to be imposed on the education.

Keywords: Education, Entrepreneur Behavior Index, Entrepreneurial Intention, Entrepreneurship

30

Abstrak

Penelitian ini bertujuan untuk mengetahui pengaruh pendidikan kewirausahaan terhadap EBI, pengaruh pendidikan kewirausahaan terhadap intensi berwirausaha, pengaruh EBI terhadap intensi berwirausaha, dan peran EBI sebagai mediator pengaruh antara pendidikan kewirausahaan dan intensi berwirausaha. Penelitian ini dilakukan pada mahasiswa S1 Program Studi Administrasi Bisnis Fakultas Ilmu Sosial dan Ilmu Politik Universitas Mulawarman angkatan 2017 dan 2018. Syarat pokok responden adalah mahasiswa yang telah mengikuti mata kuliah kewirausahaan pada semester sebelumnya dengan jumlah sampel responden sebanyak 222 orang. Teknik analisis menggunakan

analisis SEM berbasis AMOS. Hasil analisis menemukan bahwa pendidikan kewirausahaan berpengaruh positif dan signifikan terhadap EBI, Pendidikan kewirausahaan berpengaruh positif dan signifikan terhadap intensi berwirausaha, EBI berpengaruh positif dan signifikan terhadap intensi berwirausaha, dan EBI berperan signifikan dalam memediasi pengaruh pendidikan kewirausahaan terhadap intensi berwirausaha. Berdasarkan hasil penelitian tersebut artinya, Program Studi Administrasi Bisnis mampu menumbuhkan dan mendorong minat berwirausaha mahasiswa yang dapat dilakukan melalui pengembangan pendidikan kurikulum-kurikulum kewirausahaan. Dan nilai-nilai karakter mahasiswa (EBI) dapat dikembangkan melalui pengalaman dan praktik lapangan sehingga tidak harus dibebankan terhadap pendidikan tersebut.

Kata kunci: Pendidikan, Indeks Perilaku Kewirausahaan, Intensi Berwirausaha, Kewirausahaan

^{*)}Penulis Korespondensi
E-mail : bellawdyspt@gmail.com

PENDAHULUAN

Pengangguran menjadi salah satu faktor masalah terhambatnya perkembangan ekonomi yang terjadi di Indonesia khususnya Kalimantan Timur. Hal itu disebabkan karena jumlah pencari kerja atau angkatan kerja tidak sebanding dengan lapangan pekerjaan yang ada. Terhitung sejak lima tahun terakhir, Jumlah Pengangguran cenderung menurun, berdasarkan data Badan Pusat Statistik (BPS) Pada Februari 2020 pengangguran di Indonesia naik mencapai angka 6,88 juta orang. Sedangkan di Kalimantan Timur angka pengangguran terbuka berjumlah 124,88 ribu orang (BPS Provinsi Kalimantan Timur, 2020). Lulusan perguruan tinggi menjadi salah satu penyumbang angka pengangguran di Indonesia dan masih meningkat setiap tahunnya karena mencapai 33,5 persen untuk lulusan diploma dan Sarjana (Katadata, 2019). Data Young Biz Indonesia menyebutkan hampir 10% dari 110 juta tenaga kerja (Angkatan kerja) di Indonesia adalah pengangguran.

Saat ini, pertumbuhan lapangan kerja lamban dan arus modal dari luar negeri juga terbilang rendah. Menurut Badan Pusat Statistik (BPS) Nasional penganggur terbuka terdiri dari; mereka yang tak punya pekerjaan dan mencari pekerjaan, mereka yang tak punya pekerjaan dan mempersiapkan usaha, mereka yang tak punya pekerjaan dan tidak mencari pekerjaan, dan mereka yang sudah punya pekerjaan namun belum mulai bekerja. Fakta ini menuntut para lulusan SMA dan PT (Perguruan Tinggi) untuk membekali diri dengan ilmu untuk menciptakan lapangan pekerjaan. Ilmu yang dimaksud adalah ilmu kewirausahaan, yang diharapkan mampu membentuk mental kewirausahaan sehingga para lulusan mampu membuka sebuah usaha secara mandiri setelah lulus dari bangku pendidikan.

Menanamkan serta membentuk jiwa kewirausahaan kepada para mahasiswa dapat ditempuh dengan mengintegrasikan Pendidikan kewirausahaan ke dalam kurikulum sehingga dapat diarahkan untuk membangun motivasi dan mental berwirausaha. Pendidikan di perguruan tinggi seharusnya dapat membantu menggali potensi dan mengembangkan kualitas individu (karakteristik) kewirausahaan mahasiswa.

Pendidikan merupakan suatu wadah yang diharapkan dapat mengembangkan kompetensi setiap individu dalam mengembangkan potensi-potensi berkualitas dalam diri seseorang. Kompetensi tersebut diharapkan dapat menciptakan suatu kreativitas atau karya dalam berwirausaha serta potensi berkualitas dalam bekerja pada suatu bidang. Rendahnya minat berwirausaha

dalam diri seseorang menjadi sesuatu hal serius yang harus di hadapi pemerintah. Beberapa faktor mempengaruhi minat berwirausaha tersebut diantaranya faktor eksternal yaitu yang berasal dari pendidikan atau lingkungan sekitar. Kemudian faktor internal dipengaruhi oleh keyakinan diri sendiri dalam menemukan ide-ide kreatif yang dapat diimplementasikan dalam kegiatan berwirausaha atau berdasarkan pengalaman hidup yang terjadi.

Pendidikan kewirausahaan merupakan usaha terencana dan aplikatif untuk meningkatkan pengetahuan, intensi dan kompetensi peserta didik untuk mengembangkan potensi diri yang diwujudkan dalam perilaku, inovatif dan berani mengelola resiko (Otuya et al., 2013). Indikator yang dapat digunakan untuk mengukur variabel Pendidikan kewirausahaan menurut (Bukirom et al., 2014) yaitu: Metode yang digunakan dalam Pendidikan kewirausahaan, materi kewirausahaan yang diberikan dalam Pendidikan kewirausahaan, dan tujuan dari pengajaran Pendidikan kewirausahaan dalam menumbuhkan niat berwirausaha. Pendidikan di perguruan tinggi seharusnya dapat membantu menggali potensi dan mengembangkan kualitas individu (karakteristik) kewirausahaan mahasiswa. Terkait dengan adanya pengaruh Pendidikan kewirausahaan, perlu adanya pemahaman dan evaluasi tentang bagaimana cara mendorong lahirnya wirausaha-wirausaha muda yang potensial dan memajukan perekonomian Indonesia meskipun mereka berada dibangku Pendidikan.

Indeks perilaku kewirausahaan atau *Entrepreneur Behavior Index* (EBI) adalah ukuran agregat kualitas perilaku atas beberapa komponen atau atribut kewirausahaan (Shyamalie et al., 2009). Kualitas perilaku tersebut dapat diukur dengan indeks yang dikenal dengan istilah *entrepreneurial behavior index* (Kumar & Tripathi, 2012). Mahasiswa dengan hasil *Entrepreneur Behavior Index* (EBI) yang semakin baik atau tinggi secara tidak langsung akan memiliki intensi berwirausaha yang lebih baik dibandingkan dengan yang lain. Belum ada jumlah pasti mengenai karakteristik kewirausahaan yang dijadikan indikator dalam pengukuran EBI karena indikatornya sangat bervariasi. Menurut (Wickham, 1998) terdapat 13 atribut karakteristik perilaku wirausaha sukses, yaitu; kerja keras, percaya diri, menetapkan tujuan pribadi, mulai dari diri sendiri, bersemangat untuk belajar, tidak pernah puas, terbuka terhadap ide-ide baru, daya tahan, menerima perubahan, ketegasan, rasa nyaman dengan kekuasaan, pencari informasi, dan komitmen kepada orang lain. Dan jika dikumpulkan dari berbagai sumber, maka karakteristik perilaku kewirausahaan akan mencapai lebih dari 60 jenis atau indikator. seperti yang diketahui, bahwa tidak akan pernah ada seseorang yang mampu memiliki sikap atau perilaku yang ideal sesuai dengan karakteristik perilaku kewirausahaan secara utuh. Kondisi tersebut sekaligus menjadi tantangan tersendiri yang akan dihadapi para pelaku dan Lembaga Pendidikan tinggi, khususnya di bidang Pendidikan kewirausahaan.

Intensi berwirausaha adalah faktor subyektif individu yang Nampak dalam bentuk keinginan suatu keinginan yang kuat untuk menjadi seorang wirausahawan (Nursito & Nugroho, 2013). Pendidikan kewirausahaan menjadi salah satu peran penting dalam membentuk karakter perilaku kewirausahaan mahasiswa sehingga para mahasiswa mampu memiliki keinginan yang tinggi untuk berwirausaha dan menjadi seorang wirausahawan.

Berdasarkan uraian diatas, maka peneliti mengangkat judul Pengaruh Pendidikan Kewirausahaan pada Entrepreneur Behavior Index (EBI) dan Intensi Berwirausaha Mahasiswa Administrasi Bisnis.

22

Berdasarkan latar belakang yang telah diuraikan di atas dapat dirumuskan bahwa permasalahan yang akan dibahas dalam penelitian ini adalah sebagai berikut: Bagaimanakah pengaruh pendidikan kewirausahaan terhadap EBI mahasiswa Administrasi Bisnis angkatan 2017-2018; Bagaimanakah pengaruh Pendidikan kewirausahaan terhadap intensi berwirausaha pada mahasiswa Administrasi Bisnis angkatan 2017-2018; Bagaimanakah pengaruh EBI terhadap intensi berwirausaha mahasiswa Administrasi Bisnis Angkatan 2017-2018; Bagaimanakah peran EBI sebagai mediator pengaruh Pendidikan kewirausahaan terhadap intensi berwirausaha mahasiswa Administrasi Bisnis angkatan 2017-2018.

6

Tujuan Penelitian ini antara lain untuk menguji dan mengetahui pengaruh Pendidikan kewirausahaan pada entrepreneur behavior index (EBI) dan intensi berwirausaha pada mahasiswa Administrasi Bisnis Universitas Mulawarman Angkatan 2017-2018.

METODE PENELITIAN

14

Jenis Penelitian yang akan digunakan dalam penelitian ini adalah pendekatan kuantitatif. Pengumpulan data menggunakan instrument penelitian, analisis data bersifat kuantitatif atau statistik dengan tujuan untuk menguji hipotesis yang telah ditetapkan. Penelitian ini dianalisis secara *multivariate* kemudian data diolah dan dianalisis menggunakan aplikasi model persamaan *Structural Equation Model* (SEM) berbasis AMOS.

Pada penelitian ini penulis menyebarkan kuesioner kepada responden yaitu mahasiswa Program Studi Administrasi Bisnis Angkatan 2017-2018 yang telah lulus mata kuliah kewirausahaan dengan jumlah responden atau sampel sebanyak 222 orang (SIA FISIP UNMUL, 2021) dengan menggunakan sebanyak 20 instrumen yang digunakan untuk kemudian diolah secara statistik. Teknik sampel yang digunakan adalah sampel jenuh yang berarti seluruh populasi adalah sampel. Teknik analisis data diidentifikasi berdasarkan hasil kuesioner untuk mengetahui bagaimana pengaruh Pendidikan kewirausahaan dalam membentuk karakter perilaku kewirausaha sehingga mampu meningkatkan intensi mahasiswa dalam berwirausaha. Ketika hasil penelitian tersebut selesai dianalisis, peneliti kemudian dapat menarik kesimpulan dari hasil temuan penelitian.

Variabel-variabel yang diidentifikasi untuk mengukur penelitian adalah: 1) Variabel eksogen (*exogenous variable*) adalah pendidikan kewirausahaan (X) dan dibentuk oleh lima indikator pengukuran, yaitu; kurikulum (X1), metode pengajaran (X2), dosen pengampu (X3), tujuan pengajaran (X4), sarana pendukung (X5) dikembangkan dari (Bukirom et al., 2014) 2) Variabel endogen (*endogenous variable*) yaitu: a) EBI (Y1) terdiri atas; tidak pernah puas (Y1.1), locus of control (Y1.2), keberanian mengambil risiko (Y1.3), kerja keras (Y1.4), menetapkan tujuan pribadi (Y1.5), percaya diri (Y1.6), ketegasan (Y1.7), pencari informasi (Y1.8), terbuka terhadap ide-ide baru (Y1.9), bersemangat untuk belajar (Y1.10) (dikembangkan dari (Wickham, 1998). b) Intensi berwirausaha (Y2) dibentuk dari lima indikator; Memilih menjadi pengusaha (Y2.1), tujuan profesional (Y2.2), tekad untuk menciptakan usaha (Y2.3), serius memulai usaha (Y2.4 berusaha mengelola usaha sendiri usaha (Y2.5) (dikembangkan dari Lee et al., 2012).

HASIL DAN ANALISIS

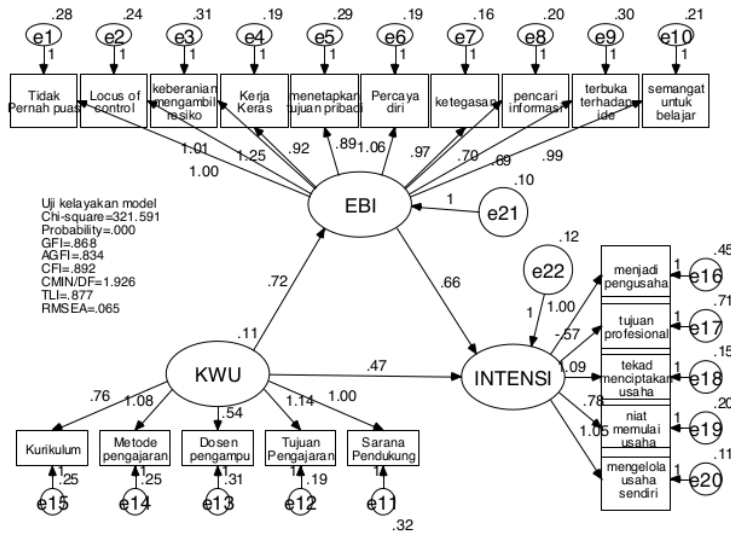
1. Hasil Uji pada Masing-masing Variabel

Teknik analisis deskripsi variabel penelitian menggunakan deskripsi frekuensi dari masing-masing indikator untuk setiap variabel secara lengkap dengan menggunakan skala likert dengan angka minimum interval 1 hingga interval 4. Kategori rata-rata atau nilai skor jawaban pada masing-masing item ditentukan berdasarkan rentang skala kategori yang menggunakan rumus rentang skala menurut (Umar, 2004). Berdasarkan hasil analisis deskripsi variabel yang diperoleh dari responden dapat dijelaskan sebagai berikut, Implementasi pada proses pembelajaran dimata kuliah kewirausahaan yang dilaksanakan di Program Studi Administrasi Bisnis FISIP-Unmul, secara keseluruhan dipersepsikan pada kategori baik dengan nilai rata-rata skor 3.27. Artinya, proses pembelajaran mata kuliah kewirausahaan secara keseluruhan yang dilaksanakan di Program Studi Administrasi Bisnis telah berjalan sesuai dengan harapan mahasiswa dan sangat memuaskan.

Variabel Entrepreneur Behavior Index (EBI) diukur dengan indikator-indikator karakteristik kewirausahaan dengan 10i indikator yang menggambarkan sikap mental kewirausaha¹⁵ mahasiswa pasca lulus mata kuliah kewirausahaan. Variabel EBI memiliki nilai rata-rata sebesar 3.29 yang berarti dalam kategori tinggi. Artinya, indeks perilaku kewirausahaan atau EBI mahasiswa Program Studi Administrasi Bisnis pasca lulus mata kuliah kewirausahaan relatif baik atau tinggi. Sikap dan mental mahasiswa dalam bekerja keras dan yakin terhadap tujuan yang dimiliki, selalu mencari informasi dari berbagai sumber yang akurat, berusaha untuk selalu belajar dan menerima hal-hal baru sehingga selalu mencari peluang baru yang dapat diimplementasikan nantinya setelah mendapatkan Pendidikan kewirausahaan.

Variabel intensi atau minat berwirausaha mahasiswa Program Studi Administrasi merupakan pilihan karir di masa depan dengan pilihan menjadi tenaga profesio³⁴ atau memilih untuk menjadi seorang pengusaha. Variabel intensi memiliki nilai rata-rata atau skor sebesar 3.18 yang berarti dalam kategori tinggi. Artinya, mahasiswa Administrasi Bisnis Universitas Mulawarman cenderung lebih memilih menjadi wirausahawan atau pengusaha dibandingkan menjadi PNS atau karyawan di perusahaan setelah menjadi sarjana. Mahasiswa juga berani dalam memulai usaha secara mandiri dan yakin dengan kemampuan yang mereka miliki.

Selan³⁵nya pengujian kecocokan model pengukuran menggunakan pendekatan confirmatory faktor analysis (CFA), kemudian untuk menguji suatu konstruk mempunyai unidimensionalitas dapat mengkonfirmasi sebuah konstruk atau variabel laten (Ferdinand, 2002). Uji kecocokan model pengukuran yang digunakan, dibangun berdasarkan cut off value dari goodness of fit (GoF) indeks. Berdasarkan estimasi statistik model pengukuran, hasilnya adalah beberapa indikator yang digunakan untuk mendefinisikan variabel laten (konstruk) telah dinyatakan fit dan sebagian lagi marginal dan tidak fit.



Sumber: Data diolah oleh peneliti, 2021
Gambar 1. Hasil Uji Ketetapan Model antar Variabel

Hasil uji ketetapan model structural yang ada pada gambar 1 mengisyaratkan bahwa model tersebut diatas dapat dinyatakan fit dan sesuai dengan data serta dapat diterima sebagai model penelitian.

2
Tabel 1. Hasil Uji Goodness of Fit Index Overall Model

Goodness of Fit Index	Cut of Value	Hasil Model	Keterangan
Chi-Square	Kecil	321.591	Tidak Fit
Significancy Probability	≥ 0,05	0.000	Tidak Fit
RMSEA	≤ 0,08	0.065	Fit
GFI	≥ 0,90	0.868	Marginal Fit
AGFI	≥ 0,90	0.834	Marginal Fit
CMIN/DF	≤ 2,00	1.926	Fit
TLI	≥ 0,95	0.877	Marginal Fit
CFI	≥ 0,95	0.892	Marginal Fit

Sumber: Data diolah oleh peneliti, 2021

Hasil perhitungan menyatakan bahwa tingkat RMSEA dan CMIN/DF sebesar 0,065 (≤ 0,08) dan 1,926 (≤ 2,00), yang menunjukkan model tersebut memenuhi struktural yang baik (*good fit*). Hal tersebut juga didukung dari pengukuran indeks GFI, AGFI, TLI dan CFI yang berada dalam rentang posisi cut of value yang dapat diterima secara marginal. Sedangkan Hasil uji *Chi-Square* dan *Significancy Probability* menunjukkan hasil model yang tidak *fit* karena dipengaruhi beberapa faktor, namun data sudah dapat digunakan karena terdapat 2 (dua) uji instrumen yang *fit* serta sebagian telah memenuhi nilai cut of value.

Tabel 2. Hasil Pengujian Hipotesis

Variabel	Koefisien Jalur Standardized	C.R (Critical Ratio)	Probability	Keterangan
KWU » EBI	0.606	4.623	***	Signifikan
KWU » INTENSI	0.308	2.867	0.004	Signifikan
EBI » INTENSI	0.509	4.630	***	Signifikan

Sumber: Data diolah oleh peneliti, 2021.

Berdasarkan Tabel 2 dinyatakan bahwa dari 4 hipotesis yang diangkat sebelumnya, hasil yang ditunjukkan adalah seluruh hipotesis dapat diterima yaitu Pendidikan kewirausahaan terhadap EBI Pendidikan kewirausahaan terhadap intensi berwirausaha, *Entrepreneur behavior Index* (EBI) terhadap intensi berwirausaha dan *Entrepreneur Behavior Index* (EBI) sebagai mediator antara Pendidikan kewirausahaan terhadap intensi berwirausaha. Hasil estimasi menggambarkan koefisien jalur pendidikan kewirausahaan terhadap EBI sebesar 0,606 dengan hasil probabilitas signifikansi (P) = 0,00. Berarti, terdapat dampak atau pengaruh yang signifikan pendidikan kewirausahaan terhadap EBI. Variabel pendidikan kewirausahaan juga berdampak positif dan signifikan terhadap intensi berwirausaha sebesar 0,308 dengan probabilitas signifikansi (P) = 0,00. Demikian halnya dengan variabel EBI berdampak signifikan terhadap intensi berwirausaha sebesar 0,509 dengan probabilitas (P) = 0,00.

Tabel 3. Pengaruh Langsung, Tidak Langsung, dan Pengaruh Total Antar Variabel

Tipe Pengaruh	Konstruk	Standardized Estimates
Langsung	Pendidikan KWU → Intensi	0,308
	Pendidikan KWU → EBI	0,606
	EBI → Intensi	0,509
Tidak Langsung	Pendidikan KWU → EBI → Intensi (P ₂ xP ₃)	0,308
Total	Pendidikan KWU → Intensi (P ₂ xP ₃)	0,616

Sumber: Data telah diolah oleh peneliti, 2021

Pada penelitian ini pengaruh langsung terjadi antara variabel Pendidikan Kewirausahaan (X) terhadap *Entrepreneur Behavior Index* (EBI) (Y1), Pendidikan Kewirausahaan (X) terhadap Intensi Berwirausaha (Y2), *Entrepreneur Behavior Index* (EBI) (Y1) terhadap Intensi Berwirausaha (Y2). Kemudian, besarnya pengaruh tidak langsung diperoleh dari perkalian nilai koefisien jalur variabel *intervening* terhadap variabel endogen. Pada penelitian ini pengaruh tidak langsung terjadi antara variabel Pendidikan Kewirausahaan (X) terhadap niat berwirausaha (Y2) melalui *Entrepreneur Behavior Index* (Y1). Sedangkan Besarnya pengaruh total didapat dari hasil penjumlahan nilai hubungan dari pengaruh langsung dan pengaruh tidak langsung. Pada penelitian ini pengaruh total terjadi antara variabel Pendidikan Kewirausahaan (X) terhadap Intensi Berwirausaha (Y2).

2. Analisis

Berdasarkan hasil pengujian yang telah di hipotesis pertama yaitu diduga bahwa Pendidikan kewirausahaan berpengaruh positif dan signifikan terhadap EBI pada mahasiswa Administrasi Bisnis Universitas Mulawarman Angkatan 2017 dan 2018. Hasilnya bahwa hipotesis tersebut dapat diterima karena hasil yang didapatkan telah memenuhi syarat. Hasil pengujian dikatakan signifikan atau tidaknya dilihat dari nilai C.R atau *Critical Ratio* dan pada variabel ini nilai C.R yaitu sebesar 4.623. Hasil perhitungan koefisien parameter antara Pendidikan Kewirausahaan terhadap *Entrepreneur Behavior Index* menunjukkan dengan arah yang positif dengan nilai sebesar 0.606 yang berarti tingkat keeratan hubungan antara Pendidikan kewirausahaan terhadap *Entrepreneur Behavior Index* adalah sebesar 60%. Hasil uji statistik menggunakan software AMOS nilai *p-value* antara variabel Pendidikan kewirausahaan terhadap *Entrepreneur Behavior Index* sebesar 0.000 (***) yang berarti lebih kecil dari tingkat kesalahan yang ditentukan yaitu sebesar 0.005. Hal ini menerangkan bahwa; tujuan pengajaran yang diharapkan, kurikulum yang selalu dikembangkan, metode pengajaran yang telah diterapkan, dosen pengampu mata kuliah, dan sarana pendukung perkuliahan mampu memberikan dampak positif bagi para lulusannya. Serta indikator-indikator; tidak pernah puas, *locus of control*, keberanian dalam mengambil risiko, kerja keras dalam mengerjakan sesuatu, mampu menetapkan tujuan pribadi, rasa percaya diri, selalu terbuka terhadap ide-ide baru, sikap ketegasan, selalu mencari informasi, dan bersemangat untuk terus belajar pada mahasiswa Program Studi Administrasi Bisnis UNMUL Angkatan 2017-2018, terbukti dapat ditingkatkan secara signifikan dengan pendidikan kewirausahaan, Hal ini berdasarkan Hasil perhitungan diperoleh angka skor rata-rata 3.27 dan 3.29 yang dipersepsikan dalam kategori tinggi. Artinya bahwa semakin baik pelaksanaan pendidikan kewirausahaan atau mata kuliah yang diterapkan, maka indeks perilaku kewirausahaan lulusan tersebut akan semakin meningkat. Namun setiap individu juga memiliki latar belakang sosial yang berbeda-beda yang tentunya akan mempengaruhi indeks perilaku tersebut.

Hasil dalam penelitian ini mengkonfirmasi teori yang dikemukakan oleh Wibowo (2011) yang menyatakan bahwa menanamkan mental kewirausahaan kepada mahasiswa di kampus, dapat ditempuh dengan mengintegrasikan pendidikan kewirausahaan kedalam kurikulum. Demikian halnya dengan pandangan Wickham (1998), Shyamalie et al. (2009), Darmayanti & Suasana (2018). Hasil penelitian ini juga mendukung penelitian sebelumnya yang dilakukan oleh Suasana et al., (2020) dengan judul penelitian yaitu "Dampak Pendidikan Kewirausahaan pada *Entrepreneur Behavior Index* (EBI) dan Intensi Berwirausaha Mahasiswa Fakultas Ekonomi dan Bisnis Universitas Udayana di Denpasar". Menyatakan bahwa variabel Pendidikan Kewirausahaan berpengaruh signifikan terhadap variabel *Entrepreneur Behavior Index* (EBI).

Berdasarkan hasil pengujian hipotesis, hipotesis kedua yaitu diduga bahwa Pendidikan kewirausahaan berpengaruh positif dan signifikan terhadap Intensi Berwirausaha pada mahasiswa Administrasi Bisnis Universitas Mulawarman Angkatan 2017 dan 2018. Hasilnya bahwa hipotesis tersebut dapat diterima karena hasil yang didapatkan telah memenuhi syarat. Hasil pengujian dikatakan signifikan atau tidaknya dilihat dari nilai C.R atau *Critical Ratio* dan pada variabel ini nilai C.R yaitu sebesar 2.867. Hasil perhitungan koefisien parameter antara Pendidikan Kewirausahaan terhadap Intensi Berwirausaha menunjukkan dengan arah yang positif dengan nilai sebesar 0.308 yang berarti tingkat keeratan hubungan antara

Pendidikan kewirausahaan terhadap *Entrepreneur Behavior Index* adalah sebesar 35%. Hasil uji statistik menggunakan software AMOS nilai *p-value* antara variabel Pendidikan kewirausahaan terhadap Intensi Berwirausaha sebesar 0.004 yang berarti lebih kecil dari tingkat kesalahan yang ditentukan yaitu sebesar 0.005. Hal ini menunjukkan bahwa; seluruh indikator yang ada didalam pendidikan kewirausahaan memberikan dampak positif terkait dengan niat berwirausaha mahasiswa untuk memilih berwirausaha. Semakin baik penerapan pendidikan kewirausahaan yang dilaksanakan di Prodi Administrasi Bisnis-UNMUL, maka akan semakin tinggi niat atau intensi para lulusan yang akan menggeluti profesi berwirausaha sebagai salah satu pilihan karir.

Hasil dalam penelitian ini mengkonfirmasi teori yang dikemukakan oleh Darmayanti & Suasana (2018) yang menjelaskan bahwa Sebagian besar niat berwirausaha ditentukan oleh keyakinan individu dan Pendidikan, bahkan Pendidikan memberikan kontribusi pendukung paling tinggi, diikuti oleh behavioural factor dan sikap terhadap niat berwirausaha. Kemudian mendukung hasil penelitian (Linan & Chen, 2009), (Tung, 2011). Hasil penelitian ini juga mendukung penelitian sebelumnya yang dilakukan oleh (Suasana et al., 2020) dengan judul penelitian yaitu "Dampak Pendidikan Kewirausahaan pada *Entrepreneur Behavior Index* (EBI) dan Intensi Berwirausaha Mahasiswa Fakultas Ekonomi dan Bisnis Universitas Udayana di Denpasar". Menyatakan bahwa variabel Pendidikan Kewirausahaan berpengaruh signifikan terhadap variabel Intensi Berwirausaha. Penelitian sebelumnya yang dilakukan oleh (Adnyana & Purnami, 2016) dengan judul penelitian "Pengaruh Pendidikan Kewirausahaan, *Self Efficacy* dan *Locus of Control* pada Niat Berwirausaha Mahasiswa". Menyatakan bahwa variabel Pendidikan kewirausahaan berpengaruh positif dan signifikan terhadap niat berwirausaha.

Berdasarkan hasil pengujian hipotesis dijelaskan bahwa *Entrepreneur Behavior Index* (EBI) secara signifikan berdampak positif dan signifikan pada intensi atau niat berwirausaha mahasiswa Prodi Administrasi Bisnis-Unmul. Hasil pengujian dikatakan signifikan atau tidaknya dilihat dari nilai C.R atau *Critical Ratio* dan pada variabel ini nilai C.R yaitu sebesar 4.630. Hasil perhitungan koefisien parameter antara *Entrepreneur Behavior Index* (EBI) terhadap Intensi Berwirausaha menunjukkan dengan arah yang positif dengan nilai sebesar 0.509 yang berarti tingkat keeratan hubungan antara *Entrepreneur Behavior Index* (EBI) terhadap Intensi Berwirausaha adalah sebesar 50%. Hasil uji statistik menggunakan software AMOS nilai *p-value* antara variabel Pendidikan kewirausahaan terhadap *Entrepreneur Behavior Index* sebesar 0.000 (***) yang berarti lebih kecil dari tingkat kesalahan yang ditentukan yaitu sebesar 0.005. Hal ini menunjukkan bahwa atribut-atribut indeks perilaku kewirausahaan yang diantaranya; rasa tidak pernah puas, locus of control, keberanian mengambil risiko, kerja keras, mampu menetapkan tujuan pribadi, percaya diri, selalu terbuka terhadap ide-ide baru, sikap ketegasan, selalu mencari informasi, dan bersemangat untuk terus belajar pada mahasiswa Prodi Administrasi Bisnis-Unmul, mampu meningkatkan niat berwirausaha. Hal ini juga menunjukkan bahwa perilaku percaya diri yang dimiliki oleh mahasiswa akan meningkatkan keberanian dalam mengelola usahanya secara mandiri karena mahasiswa tersebut merasa yakin dan percaya dengan kemampuan yang dimilikinya. Sehingga rasa percaya diri yang telah dimiliki mampu memotivasi mahasiswa dalam bertindak berani untuk memulai sebuah usaha. Artinya, semakin tinggi *EBI*, maka niat berwirausaha lulusan akan semakin tinggi.

Hasil dalam penelitian ini mengkonfirmasi teori yang dikemukakan oleh (Winardi, 2003) bahwa niat adalah kecenderungan spesifik individu untuk melakukan suatu tindakan atau serangkaian tindakan, hal ini adalah hasil dari pikiran sadar yang mengarahkan ke perilaku. Hasil penelitian ini juga mendukung penelitian sebelumnya yang dilakukan oleh (Suasana et al., 2020) dengan judul penelitian yaitu “Dampak Pendidikan Kewirausahaan pada *Entrepreneur Behavior Index* (EBI) dan Intensi Berwirausaha Mahasiswa Fakultas Ekonomi dan Bisnis Universitas Udayana di Denpasar”. Menyatakan bahwa variabel *Entrepreneur Behavior Index* (EBI) berpengaruh signifikan terhadap variabel Intensi atau niat berwirausaha mahasiswa.

KESIMPULAN

Pendidikan kewirausahaan yang diimplementasikan di Prodi Administrasi Bisnis-Unmul sudah dinilai cukup memuaskan karena terdapat tujuan pengajaran, metode pembelajaran dan dosen yang mampu menjadi bagian dalam membentuk karakter kewirausahaan pada mahasiswa. Indeks perilaku kewirausahaan (EBI) tentunya juga dipengaruhi berbagai faktor diantaranya faktor keluarga, lingkungan, serta usia, namun mahasiswa yang memiliki EBI tinggi tentunya dapat membantu meningkatkan rasa percaya diri sehingga timbul keinginan dan niat dalam berwirausaha. Namun seperti yang diketahui bahwa tidak ada seseorang yang dapat memiliki karakter atau perilaku seorang wirausahawan yang ideal secara utuh. Pendidikan kewirausahaan yang diterapkan dengan sangat baik akan meningkatkan niat mahasiswa dalam memilih jenjang karir mereka di masa depan.

REFERENSI

- Adnyana, I., & Purnami, N. (2016). Pengaruh Pendidikan Kewirausahaan, Self Efficacy Dan Locus of Control Pada Niat Berwirausaha. *E-Jurnal Manajemen Universitas Udayana*, 5(2), 253915.
- BPS Provinsi Kalimantan Timur. (2019). *Agustus 2020: Tingkat Pengangguran Terbuka (TPT) di Kalimantan Timur sebesar 6,87 persen*. <https://kaltim.bps.go.id/pressrelease/2020/11/05/791/agustus-2020--tingkat-pengangguran-terbuka--tpt--di-kalimantan-timur-sebesar-6-87-persen-.html>.
- Bukirrom, Indradi, H., Permana, A., & Martono. (2014). *Pengaruh Pendidikan Berwirausaha dan Motivasi Berwirausaha terhadap Pembentukan Jiwa Berwirausaha Mahasiswa*. 29, 144–152.
- Darmayanti, P. A. D., & Suasana, I. G. A. K. G. (2018). *Membangun Intensi Berwirausaha Melalui Pendidikan Kewirausahaan, Efikasi Diri dan Kebutuhan Prestasi Mahasiswa Fakultas Ekonomi Universitas Warmadewa*. 7(2), 933–963.
- Ferdinand. (2002). *Metode Penelitian Manajemen : Pedoman penelitian untuk Skripsi, Tesis, dan Desertasi Ilmu Manajemen*. Badan Penerbit Universitas Diponegoro.
- Katadata. (2019). *Angka Pengangguran Lulusan Universitas Meningkat*. <https://katadata.co.id/ariayudhistira/infografik/5e9a51911b282/angka->

pengangguran-lulusan-perguruan-tinggi-meningkat.

- Kumar, S., & Tripathi, H. (2012). Entrepreneurial Behaviour of SHGs Members towards Dairying in Eastern Uttar Pradesh: A Gender Analysis. *International Journal of Social and Economic Research*, 2(2), 312. <https://doi.org/10.5958/j.2249-6270.2.2.022>
- Linan, F., & Chen, Y. (2009). *Development and cross-cultural application of a specific instrument to measure entrepreneurial intentions. Entrepreneurship Theory and Practice*, 33(3), 33–3.
- Nursito, S., & Nugroho, A. J. (2013). Analisis Pengaruh Interaksi Pengetahuan dan Efikasi Diri Terhadap Intensi Kewirausahaan. *Jurnal Kiat Bisnis*, 5(2), 149–158.
- Otuya, P, K. R., & Otuya, J. (2013). Otuya, R., Kibas, P & Otuya, J. 2013. *A Proposed Approach for Teaching Entrepreneurship Education in Kenya. Journal of Education & Practice*. 4 (8): 204-209., 4(8), 204–209.
- Shyamalie, H. ., S.A, S., & Thark, D. . (2009). *Entrepreneurial Behaviour of Rural Farm Women in Tea Growing Locations in Sri Lanka and India. Tea Sci*, 74(2), 74–84.
- SIA FISIP UNMUL. (2021). *Jumlah Data Mahasiswa Administrasi Bisnis FISIP UNMUL*.
- Suasana, I. G. A. K. G., Ekawati, N. W., Sudiana, I. K., & Wardana, I. G. (2020). Dampak Pendidikan Kewirausahaan pada Entrepreneur Behavior Index (EBI) dan Intensi Berwirausaha Mahasiswa Fakultas Ekonomi dan Bisnis Universitas Udayana di Denpasar. *Matrik: Jurnal Manajemen, Strategi Bisnis dan Kewirausahaan*, 14(1), 31. <https://doi.org/10.24843/matrik:jmbk.2020.v14.i01.p04>
- Tung, L. C. (2011). *The impact of entrepreneurship education on entrepreneurial intention of engineering students*. City University of Hong Kong.
- Umar, H. (2004). *Metode Riset Ilmu Administrasi* (Ali Rokhma). Pt Gramedia Pustaka Utama.
- Lee, W. N., Lim, B. P., Lim, L. Y., Ng, H. S. & Wong, J. L. (2012) *Entrepreneurial intention : a study among students of higher learning institution*. Final Year Project, UTAR.
- Wibowo, A. (2011). *Pendidikan Kewirausahaan (Konsep dan Strategi)*. Pustaka Pelajar.
- Wickham, P. A. (1998). *Strategic Entrepreneurship: A Decision-making Approach to New Venture Creation and Management*. Pitman.
- Winardi, J. (2003). *Entrepreneur & Entrepreneurship*. Kencana.

Pengaruh Pendidikan Kewirausahaan pada Entrepreneur Behavior Index (EBI) dan Intensi Berwirausaha Mahasiswa Administrasi Bisnis

ORIGINALITY REPORT

26%
SIMILARITY INDEX

23%
INTERNET SOURCES

17%
PUBLICATIONS

14%
STUDENT PAPERS

PRIMARY SOURCES

1 Submitted to Universitas Negeri Jakarta
Student Paper 3%

2 e-journal.polnes.ac.id
Internet Source 2%

3 Submitted to Universitas Jenderal Soedirman
Student Paper 2%

4 e-journals.unmul.ac.id
Internet Source 2%

5 garuda.ristekbrin.go.id
Internet Source 1%

6 akademik.fisip-unmul.ac.id
Internet Source 1%

7 lib.unnes.ac.id
Internet Source 1%

8 Submitted to Universitas Muria Kudus
Student Paper 1%

9	Internet Source	1 %
10	Submitted to Universitas Negeri Semarang Student Paper	1 %
11	ojs.unud.ac.id Internet Source	1 %
12	repository.iainpurwokerto.ac.id Internet Source	1 %
13	repository.pelitabangsa.ac.id Internet Source	1 %
14	journal.uinsgd.ac.id Internet Source	1 %
15	repository.unika.ac.id Internet Source	1 %
16	Habibie. "Determinasi Efisiensi Pajak dengan Dewan Komisaris sebagai Pemoderasi pada Perusahaan Konstruksi yang Terdaftar di Bursa Efek Indonesia Periode 2014-2018", Jurnal Ranah Publik Indonesia Kontemporer (Rapik), 2021 Publication	1 %
17	Nur Erika Novira Indah, Finna Fourqoniah, M. Fikry Aransyah. "Pengaruh Promosi di Media Sosial dan Electronic Word of Mouth Terhadap Keputusan Berkunjung pada Mahakam Lampion Garden Kota Samarinda",	<1 %

Jurnal Ranah Publik Indonesia Kontemporer (Rapik), 2021

Publication

18	adoc.pub Internet Source	<1 %
19	ojs.fkip.ummetro.ac.id Internet Source	<1 %
20	ejurnal.untag-smd.ac.id Internet Source	<1 %
21	www.ejournal.adbisnis.fisip-unmul.ac.id Internet Source	<1 %
22	johannessimatupang.wordpress.com Internet Source	<1 %
23	jurnal.stietotalwin.ac.id Internet Source	<1 %
24	ojs.unm.ac.id Internet Source	<1 %
25	repository.ummat.ac.id Internet Source	<1 %
26	Dhona Fitriliawati Supriyanto, Sana Prabowo, Agus Setio Widodo, Dwian Hartomi Akta Padma Eldo. "Analisis Kinerja Pelayanan Publik di Masa Pandemi (Studi Pelayanan Kartu Tanda Penduduk Elektronik (E-KTP))"	<1 %

Kabupaten Karawang)", Jurnal Ranah Publik
Indonesia Kontemporer (Rapik), 2021

Publication

27

Submitted to Universitas Mulawarman

Student Paper

<1 %

28

deashiindess.blogspot.com

Internet Source

<1 %

29

docplayer.info

Internet Source

<1 %

30

journal.untar.ac.id

Internet Source

<1 %

31

www.coursehero.com

Internet Source

<1 %

32

konsultasiskripsi.com

Internet Source

<1 %

33

www.ajhssr.com

Internet Source

<1 %

34

Sita Husnul Khotimah, Titin Sunaryati, Sri
Suhartini. "Penerapan Media Gambar Sebagai
Upaya dalam Peningkatan Konsentrasi Belajar
Anak Usia Dini", Jurnal Obsesi : Jurnal
Pendidikan Anak Usia Dini, 2020

Publication

<1 %

35

kaseiur.blogspot.com

Internet Source

<1 %

Exclude quotes OnExclude matches < 10 wordsExclude bibliography On