

Not secure | jfu.fmipa.unand.ac.id/index.php/jfu/about/editorialTeam

# Jurnal Fisika Unand Universitas Andalas

Indexed by: P-ISSN: 2302-8491 E-ISSN: 2686-2433

Home About Login Register Search Current Archives Announcements

Home > About the Journal > Editorial Team

## Editorial Team

Editor in Chief

[Dr. rer.nat Muldarisnur Muldarisnur](#), Andalas University, Indonesia, Indonesia

Board of Editors

[Ardian Putra](#), Andalas University, Indonesia, Indonesia  
[M.Si Afdal Afdal](#), Andalas University, Indonesia, Indonesia  
[Dr. Deasy Arisa](#), Research Center for Geotechnology, LIPI, Indonesia  
[Dr. rer.nat Hendradi Hardhienata](#), Institut Pertanian Bogor (IPB), Indonesia, Indonesia  
[Dr. rer.nat Akfity Hasdi Almon](#), Institut Teknologi Bandung, Indonesia, Indonesia  
[Dr. Estevanus K. Huliselan](#), Pattimura University, Indonesia  
[Dr. Sri Oktamuliani](#), Andalas University, Indonesia

IT Support

[Mr. Pramawahyudi Pramawahyudi](#), Andalas University, Indonesia

**JFU UNAND**

- ONLINE SUBMISSIONS
- EDITORIAL TEAM
- REVIEWER
- PEER REVIEW PROCESS
- FOCUS AND SCOPE
- PUBLICATION ETHICS
- RIGHTS AND LICENCES
- GUIDE FOR AUTHOR
- TEMPLATE
- OPEN ACCESS STATEMENT
- PLAGIARISM AND RETRACTION
- ARTICLE PUBLICATION CHARGES
- ARCHIVING
- CONTACT US
- VISITOR STATISTICS

Activate Windows  
Go to Settings to activate Windows. [Show all](#)

768-2242-1-PB.pdf

Type here to search

28°C 11:15 AM 12/20/2021

Not secure | jfu.fmipa.unand.ac.id/index.php/jfu/issue/view/37

# Jurnal Fisika Unand Universitas Andalas

Indexed by: P-ISSN: 2302-8491 E-ISSN: 2686-2433

Home About Login Register Search Current Archives Announcements

Home > Archives > Vol 10, No 4 (2021)

## Vol 10, No 4 (2021)

### Table of Contents

Articles

<a href="#">Struktur Kristal dan Sifat Kemagnetan Nanopartikel Mn-Ferrite yang Disintesis dari Bahan Alam Pasir Besi</a>	PDF	413-420
This Article has been read : 209 times Heri Kiswanto, Abdul Hakim Prima Yuniarso, Nurul Imani Istiqomah, Edi Suharyadi		
<a href="#">Pemisahan Anomali Regional dan Residual Data Gravitasi Gunung Semeru Jawa Timur</a>	PDF	421-427
This Article has been read : 238 times Firdha Kusuma Ayu Anggraeni		
<a href="#">Analisis Akurasi Sistem Sensor IR MLX90614 dan Sensor Ultrasonik berbasis Arduino terhadap Termometer Standar</a>	PDF	428-434
This Article has been read : 242 times Inayatul Inayah		
<a href="#">Prototipe Rancang Bangun Alat Geolistrik Menggunakan Arduino Uno R3 dan Transceiver nRF24L01+</a>	PDF	435-442
This Article has been read : 144 times Fajrul Huda, Harmadi Harmadi, Ahmad Fauzi Pohan		

**JFU UNAND**

- ONLINE SUBMISSIONS
- EDITORIAL TEAM
- REVIEWER
- PEER REVIEW PROCESS
- FOCUS AND SCOPE
- PUBLICATION ETHICS
- RIGHTS AND LICENCES
- GUIDE FOR AUTHOR
- TEMPLATE
- OPEN ACCESS STATEMENT
- PLAGIARISM AND RETRACTION
- ARTICLE PUBLICATION CHARGES
- ARCHIVING
- CONTACT US
- VISITOR STATISTICS
- ISSN

2686-2433 (ONLINE) [Activate Windows](#)  
Go to Settings to activate Windows. [Show all](#)

768-2242-1-PB.pdf

Type here to search

28°C 11:13 AM 12/20/2021

← → ↻ Not secure | jfu.fmipa.unand.ac.id/index.php/jfu/issue/view/37

<a href="#">Komposit Polianilin</a>	PDF	493-498
This Article has been read : 72 times		
Nur 'Arifah, Alimin Mahyudin		
<a href="#">Sistem Otomasi Pengisi dan Pembersih Tempat Air Minum Ayam Berbasis Mikrokontroler Arduino Uno</a>	PDF	499-503
This Article has been read : 73 times		
Nelvi Wardani, Nini Firmawati		
<a href="#">Identifikasi pH, TDS, Konduktivitas Listrik, Kandungan Timbal (Pb), Tembaga (Cu), dan Kadmium (Cd) pada Bak Reservoir PDAM Kota Padang Panjang</a>	PDF	504-510
This Article has been read : 68 times		
Deri Sriwahyuni, Afdal Afdal		
<a href="#">Analisis Perbandingan Nilai Conformity Index dan Homogeneity Index pada Teknik 3D-CRT dan IMRT pada Kasus Kanker Payudara Berdasarkan Hasil TPS di RS UNAND</a>	PDF	511-517
This Article has been read : 88 times		
Mutiatul Husni, Mohammad Ali Shafii, Rico Adrial, Muhammad Ilyas		
<a href="#">Desain Alat Identifikasi Tipe Oli Berdasarkan Nilai Intensitas Cahaya Menggunakan Sensor Light Dependent Resistor Berbasis Mikrokontroler</a>	PDF	518-524
This Article has been read : 87 times		
Ahmad Zarkasi, Amirin Kusmiran, Erlinda Ratnasari Putri		
<a href="#">Pemodelan Struktur Bawah Permukaan Menggunakan Metode Seismik Refraksi Pada Prospek Panas Bumi Nagari Aie Angek Kabupaten Tanah Datar</a>	PDF	525-531
This Article has been read : 1 times		
Olong Niroha, Ardian Putra, Ahmad Fauzi Pohan		
<a href="#">Studi Bahaya Seismik dengan Metode Probabilistic Seismic Hazard Analysis di Kabupaten</a>	PDF	533-538

768-2242-1-PB.pdf

Activate Windows  
Go to Settings to activate Windows. [Show all](#)

Type here to search

28°C 11:14 AM 12/20/2021

## Desain Alat Identifikasi Tipe Oli Berdasarkan Nilai Intensitas Cahaya Menggunakan Sensor Light Dependent Resistor Berbasis Mikrokontroler

Ahmad Zarkasi<sup>1,\*</sup>, Erlinda R. Putri<sup>1</sup>, Amirin Kusmiran<sup>2</sup>

<sup>1</sup>Program Studi Fisika, Fakultas MIPA, Universitas Mulawarman

Jl. Barong Tongkok No. 4, Kota Samarinda, Kalimantan Timur, Indonesia 75119

<sup>2</sup>Jurusan Fisika, Fakultas Sains dan Teknologi, UIN Alauddin Makassar

Jln. Sultan Alauddin No. 63, Kabupaten Gowa, Sulawesi Selatan, Indonesia 92113

---

### Info Artikel

#### *Histori Artikel:*

Diajukan: 09 Oktober 2021

Direvisi: 26 Oktober 2021

Diterima: 29 Oktober 2021

---

#### *Kata kunci:*

oli

intensitas

LDR

mikrokontroler

---

#### *Keywords:*

oil

intensity

LDR

microcontroller

---

#### *Penulis Korespondensi:*

Ahmad Zarkasi

Email:

ahmad.zarkasi@fmipa.unmul.ac.id

---

### ABSTRAK

Oli memiliki kompatibilitas yang berbeda-beda pada suatu unit alat berat dan dapat mempengaruhi performa mesin. Oleh karena itu, alat identifikasi tipe oli telah dikembangkan pada penelitian ini dengan menggunakan sensor *light dependent resistor* (LDR). Oli yang dijadikan objek pengujian bermerek Caltex dengan tipe SAE 10, SAE 30, SAE 40, SAE 90, dan SAE 140 dengan nilai viskositas berturut-turut yakni 6,0 cSt, 11,7 cSt, 13,7 cSt, 14,2 cSt, dan 25,5 cSt. Pengujian dilakukan dengan menempatkan sampel oli di antara sumber cahaya dan sensor LDR. Intensitas cahaya yang diterima oleh sensor sangat dipengaruhi oleh kecerahan warna sampel oli yang digunakan. Nilai analog dari sensor selanjutnya diakuisisi oleh mikrokontroler Arduino Nano untuk diproses lebih lanjut. Hasil pengujian menunjukkan bahwa alat yang dirancang sudah bekerja dengan baik dan mampu mengenali tipe oli dengan tingkat akurasi sebesar 96,7 %.

*Oils have different compatibility within a heavy equipment and affect machine performance. Therefore, an oil type identification tool has been developed in this study using a light dependent resistor (LDR) sensor. The oil used as the object of testing is under the Caltex brand with types SAE 10, SAE 30, SAE 40, SAE 90, and SAE 140 with viscosity values of 6.0 cSt, 11.7 cSt, 13.7 cSt, 14.2 cSt, and 25.5 cSt respectively. The test is carried out by placing an oil sample between the light source and the LDR sensor. The intensity of light received by the sensor is strongly influenced by the brightness of the color of the oil sample used. The analog value from the sensor is then acquired by the Arduino Nano microcontroller for further processing. The test results show that the designed tool has worked well and able to recognize the type of oil with an accuracy rate of 96.7%.*

Copyright © 2021 Author(s). All rights reserved

## I. PENDAHULUAN

Oli adalah cairan yang digunakan sebagai pelumas pada suatu mesin untuk mengurangi keausan dan temperatur akibat gesekan (Hermawan dkk. 2019). Salah satu karakteristik terpenting dari suatu oli adalah viskositas. Viskositas merupakan karakteristik yang menunjukkan kemampuan oli dalam melumasi suatu mesin, termasuk alat berat. Viskositas suatu oli juga menggambarkan kemampuan suatu bahan pelumas untuk menahan tegangan geser yang terjadi pada saat bergerak. Viskositas sendiri merupakan besaran yang sangat bergantung pada temperatur (Lumbantoruan dan Yulianti, 2016; Alirejo dkk., 2018; Razavifar dan Qajar, 2020; Alabdan dkk., 2021; Kong dkk., 2021; Xu dkk., 2021; Yanaseko dkk., 2021; Zhang dkk., 2021; Zhu dkk., 2021). Viskositas suatu oli pelumas selain dipengaruhi oleh temperatur juga dipengaruhi oleh berbagai properti yang dimilikinya seperti *specific gravity*, *flash point* (titik nyala), *total base number* (TBN), indeks viskositas, *pour point* (titik tuang), sidik jari pelumas (FTIR), dan kandungan aditif (Arisandi dkk., 2012).

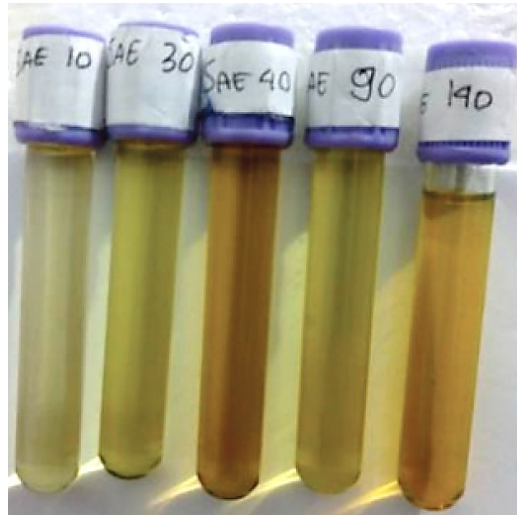
Bahan penyusun oli suatu alat berat cukup kompleks karena tersusun atas bahan dasar (base stock) yang ditambahkan dengan beberapa zat aditif seperti Zinc (Zn), Calcium (Ca), phosphorus (P), sulphur (S) dan lain-lain (Kim dkk. 2020). Konsentrasi zat aditif pada oli yang tersedia di pasaran saat ini juga berbeda-beda, hal ini berdampak pada banyak hal seperti karakteristik oli hingga tampilannya secara visual yaitu kecerahan warna. Warna suatu oli dapat digunakan untuk membedakan jenis, viskositas, bahkan keadaan suatu oli (Kumaresan dkk., 2019). Identifikasi tipe suatu oli berdasarkan kecerahan warnanya menjadi sesuatu yang mungkin dan menarik untuk dilakukan lebih lanjut. Namun, mata manusia memiliki keterbatasan dalam mendeteksi perbedaan warna yang rendah, sehingga penggunaan sensor dapat berguna pada berbagai keperluan yang menuntut pembacaan warna yang lebih detail seperti untuk membedakan tipe oli dengan warna yang hampir serupa. Amhani, dkk melaporkan bahwa sebuah sensor *Light Dependent Resistor* (LDR) mampu mendeteksi perbedaan warna dengan cukup akurat dengan error hanya di angka 10%.

Penggunaan tipe oli yang tepat memegang peranan penting untuk menjaga performa dan kesehatan unit alat berat. Jika tipe oli yang digunakan salah, maka dapat berdampak buruk, mulai dari turunnya performa hingga terjadinya kerusakan (Azevedo dan Olsen 2019). Dengan demikian, sebagian besar produsen alat berat juga menyediakan fasilitas khusus untuk menganalisis kondisi oli pada alat berat salah satunya berupa laboratorium *Scheduled Oil Sampling* (SOS) yang dimiliki oleh perusahaan Caterpillar. Laboratorium ini bekerja dengan menganalisis kandungan partikel yang ada di dalam oli dan memberikan hasil interpretasi serta rekomendasi bagi pemilik alat berat berdasarkan temuan di laboratorium. Namun, sebelum sampel oli dianalisis lebih lanjut, pemilik alat berat harus mengisi data yang valid mengenai spesifikasi oli yang digunakan, mulai dari *compartment*, umur oli, dan juga tipe oli yang digunakan. Kesalahan pengisian informasi ini dapat menyebabkan kesalahan interpretasi dari interpreter. Berdasarkan hal tersebut, identifikasi tipe oli yang tepat menjadi sangat bermanfaat bagi unit alat berat. Pada penelitian ini telah didesain sebuah sistem instrumentasi untuk mengidentifikasi tipe oli berdasarkan respon oli terhadap sebuah sumber cahaya.

## II. METODE

### 2.1 Alat dan Bahan

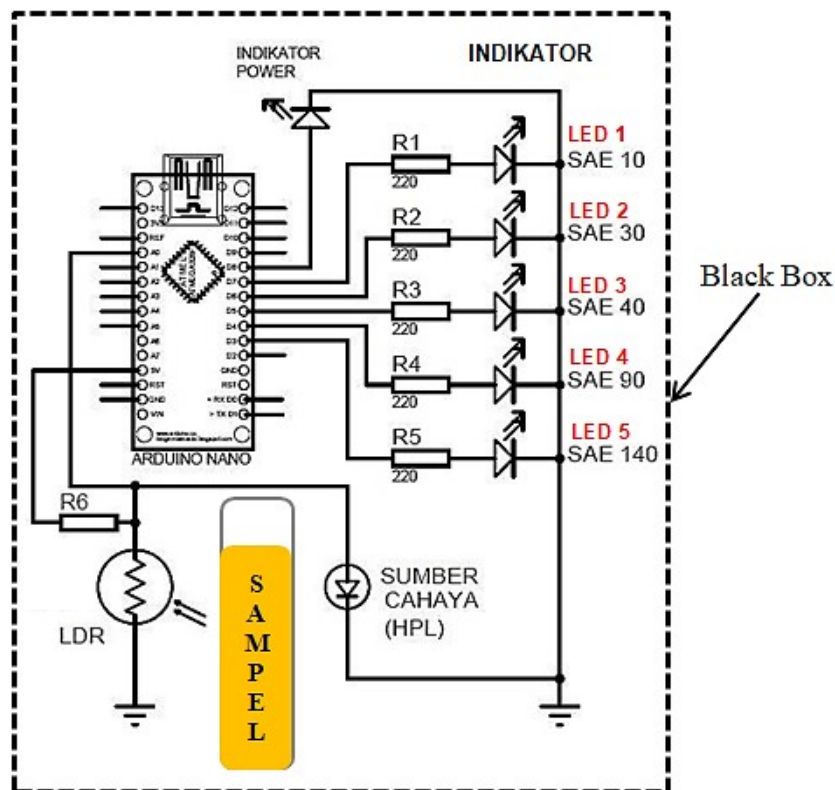
Penelitian ini pada dasarnya terfokus pada desain sistem instrumentasi dengan beberapa alat dan bahan seperti sensor LDR, mikrokontroler Arduino, sebuah *High Power LED* (HPL) sebagai sumber cahaya, beberapa LED sebagai indikator, sebuah kotak hitam, beberapa komponen penunjang, dan sampel pengukuran. Gambar 1 memperlihatkan sampel pengukuran yang digunakan berupa oli dengan tipe yang sering digunakan pada unit alat berat. Oli-oli tersebut bermerek Caltex dengan tipe SAE 10, SAE 30, SAE 40, SAE 90, dan SAE 140 dengan nilai viskositas berturut-turut sebesar 6,0 cSt, 11,7 cSt, 13,7 cSt, 14,2 cSt, dan 25,5 cSt (Willats, 2017). SAE atau *Society of Automotive Engineer* merupakan kode yang menggambarkan tingkat viskositas suatu oli (Guan dkk., 2008). Angka SAE yang lebih besar merujuk kepada oli yang lebih kental, dan berlaku sebaliknya (Nugroho dan Sunarno, 2017). Pengkodean ini tidak hanya digunakan oleh brand Caltex saja, namun juga digunakan oleh berbagai produsen oli di seluruh dunia. Beberapa tipe oli juga terkadang ditambahkan kode lain contohnya seperti 15W-40 (Sharma dkk., 2020). Kode 15W menandakan bahwa suatu oli dapat tetap dapat digunakan meskipun pada temperatur ekstrem mencapai  $-15^{\circ}\text{C}$ .



Gambar 1 Sampel oli (dari kiri ke kanan: SAE 10, SAE 30, SAE 40, SAE 90, dan SAE 140)

## 2.2 Desain Sistem

Prinsip kerja dari sistem instrumentasi yang telah dirancang adalah mula-mula sebuah sumber cahaya dan sensor LDR ditempatkan pada posisi saling berhadapan. Objek ukur berupa sampel oli selanjutnya diletakkan diantara sumber cahaya dan sensor LDR tersebut. Ketika sumber cahaya diaktifkan, maka intensitas cahaya yang diterima oleh sensor LDR akan sangat bergantung pada kecerahan warna oli yang dijadikan sampel pengukuran. Jika tipe oli yang digunakan berbeda-beda, maka intensitas cahaya yang diterima oleh sensor juga akan berbeda-beda. Tegangan output dari LDR selanjutnya diakuisisi oleh mikrokontroler, dalam hal ini menggunakan Arduino Nano. Sistem instrumentasi yang dibuat dikemas pada sebuah kotak hitam (black box) yang bertujuan untuk mengisolasi interfensi cahaya dari luar. Adapun desain rangkaian selengkapny diplihatkan pada Gambar 2.



Gambar 2 Skema desain sistem instrumentasi

### 2.3 Pengujian Sampel, Kalibrasi, dan Perhitungan Nilai Intensitas

Pengujian sampel dilakukan pada tiap-tiap sampel untuk selanjutnya digunakan sebagai acuan untuk melakukan kalibrasi. Data analog dari LDR dikonversi menjadi data digital menggunakan ADC 8 bit internal pada mikrokontroler. Masing-masing tipe oli diuji sebanyak 10 kali percobaan. Data hasil percobaan disimpan menggunakan software akuisisi PLX-DAQ (Parallax Data Acquisition). Proses pemrograman mikrokontroler dilakukan menggunakan Arduino IDE. Data yang dihasilkan dari PLX-DAQ selanjutnya digunakan untuk menentukan tingkat akurasi sistem instrumentasi yang telah dirancang. Agar alat yang dirancang lebih praktis, maka digunakan sebuah power bank sebagai sumber tegangan.

Perhitungan tegangan output pada sensor dihitung berdasarkan data digital pada mikrokontroler yang merupakan hasil konversi dari data analog sensor. Tegangan output sensor merupakan rasio antara data digital dengan 1023 dikalikan dengan tegangan input sebesar 5 Volt. Perumusan nilai tegangan keluaran pada sensor memenuhi prinsip pembagi tegangan yaitu:

$$V_{out} = \frac{R_{LDR}}{R_{LDR} + R_6} V_{in} \quad (1)$$

Berdasarkan persamaan 1, maka dengan mudah nilai resistansi pada LDR ( $R_{LDR}$ ) dapat dihitung menggunakan persamaan 2.

$$R_{LDR} = \frac{V_{out}}{V_{out} - V_{in}} R_6 \quad (2)$$

Intensitas cahaya dalam satuan lux selanjutnya dapat dihitung dengan:

$$Lux = \frac{500}{R_{LDR}} \quad (3)$$

dimana angka 500 merupakan sebuah konstanta pembilang untuk LDR yang memanfaatkan sumber cahaya dari LED dan lampu dengan jenis *fluorescent* (neon).

### III. HASIL DAN DISKUSI

Oli yang digunakan sebagai sampel pengukuran memiliki kecerahan warna yang berbeda-beda, namun tidak memiliki korelasi yang khusus dengan viskositas oli. Oli dengan warna kuning paling cerah adalah tipe SAE 10 yang merupakan oli dengan viskositas paling rendah. Namun, oli dengan warna paling gelap bukanlah tipe SAE 140 yang merupakan oli dengan viskositas paling tinggi, warna paling gelap justru dimiliki oleh tipe SAE 40.

**Tabel 1** Perbandingan kecerahan warna oli

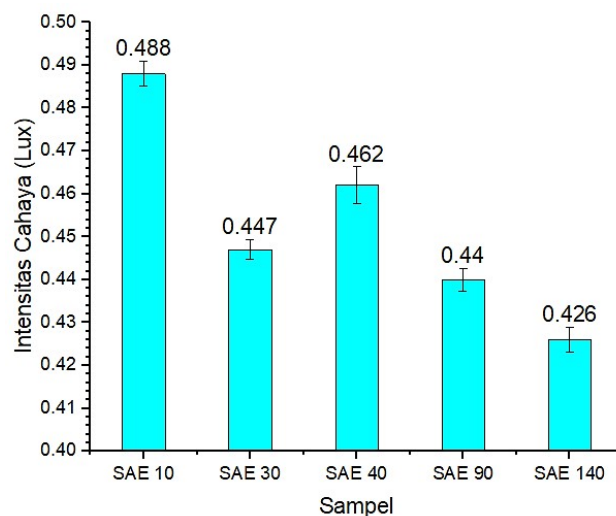
No.	Tipe Oli	Kecerahan Warna	Urutan Kecerahan Warna secara Kasat Mata
1	SAE 10	Paling cerah	1
2	SAE 30	Hampir sama dengan SAE 90	2
3	SAE 40	Paling gelap	4
4	SAE 90	Hampir sama dengan SAE 30	2
5	SAE 140	Lebih gelap dari SAE 90, namun lebih cerah dari SAE 40	3

Berdasarkan hasil analisis data yang dilakukan, diketahui bahwa tingkat kecerahan warna oli (secara kasat mata) tidak selalu menentukan intensitas cahaya yang diterima oleh LDR. Contohnya pada oli SAE 140 dan SAE 40, secara kasat mata oli SAE 140 terlihat lebih cerah dari pada SAE 40, akan tetapi intensitas cahaya yang diterima sensor dengan sampel SAE 140 justru lebih rendah dari pada SAE 40 yang secara kasat mata terlihat signifikan lebih gelap (lihat Gambar 1). Hal ini karena viskositas yang dimiliki oleh SAE 140 jauh lebih tinggi sehingga, cahaya dari HPL tidak dapat menembus objek dengan baik. Adapun hasil pengukuran dan perhitungan beserta standar deviasi (SD) tersaji pada Tabel 2. Pengukuran untuk masing-masing sampel dilakukan sebanyak 10 kali, untuk melihat variasi hasil pengukuran.

**Tabel 2** Data hasil pengukuran dan perhitungan

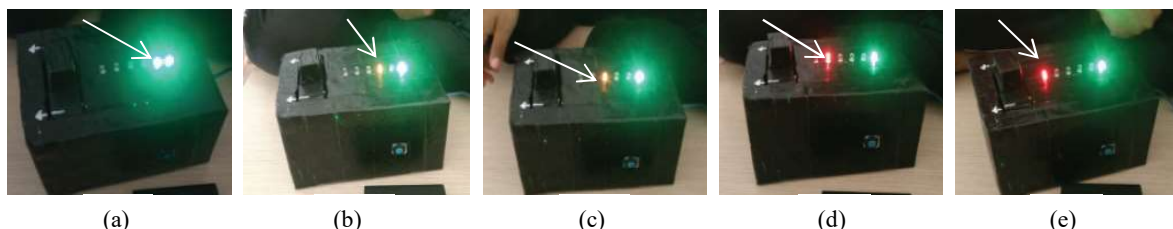
Sampel	$V_{in}$ (V)	$V_{out}$ (V)	SD (V)	$R_I$ ( $\Omega$ )	$R_{LDR}$ ( $\Omega$ )	SD ( $\Omega$ )	Intensitas Cahaya (Lux)	SD (Lux)
SAE 10		2,53	0,0074		1024	6,03	0,488	0,0029
SAE 30		2,64	0,0064		1118	5,77	0,447	0,0023
SAE 40	5	2,60	0,0120	1000	1083	10,01	0,462	0,0043
SAE 90		2,66	0,0075		1137	6,88	0,440	0,0027
SAE 140		2,70	0,0086		1175	8,11	0,426	0,0029

Nilai  $V_{out}$  pada Tabel 2 dijadikan acuan kalibrasi untuk mengklasifikasikan tipe oli yang diatur melalui *sketch* pada Arduino IDE. Dengan menghitung nilai intensitas cahaya rata-rata berdasarkan Tabel 2, maka didapatkan histogram nilai intensitas cahaya pada masing-masing sampel (Gambar 3). Berdasarkan Gambar 3, dapat dilihat bahwa nilai intensitas cahaya pada oli SAE 30 dan oli SAE 90 memiliki selisih sebesar 0,007 lux yang secara kasat mata sangat sulit untuk dibedakan.



**Gambar 3** Nilai intensitas cahaya pada sampel oli SAE 10, SAE 30, SAE 40, SAE 90, dan SAE 140

Dalam aplikasinya, indikator tipe oli diwakilkan oleh beberapa LED. Jika alat mengidentifikasi sampel sebagai oli SAE 10, maka LED yang akan menyala adalah LED power dan LED 1, jika sampel teridentifikasi sebagai oli SAE 30 maka yang akan menyala adalah LED power dan LED 2, dan seterusnya seperti yang tersaji pada Gambar 4.



**Gambar 4** Pengujian alat pada sampel (a) SAE 10, (b) SAE 30, (c) SAE 40, (d) SAE 90, dan (e) SAE 140

Demi memastikan tingkat akurasi alat yang telah didesain, maka pengujian sampel dilakukan kembali terhadap 60 sampel (12 sampel pada tiap-tiap tipe). Tingkat akurasi hasil pengujian dapat dihitung dengan membagi jumlah pengujian yang benar dengan jumlah pengujian keseluruhan dikalikan dengan 100 % yang dapat dirumuskan dengan persamaan 4.

$$Akurasi = \frac{\text{Jumlah pengujian benar}}{\text{Total jumlah pengujian}} \times 100\% \quad (4)$$

Berdasarkan hasil perhitungan menggunakan persamaan 4, maka didapatkan nilai akurasi pada tiap-tiap sampel yang disajikan pada Tabel 3. Pada Tabel 3 terlihat bahwa kesalahan hasil identifikasi ternyata tidak terjadi pada kedua sampel yang sangat mirip secara visual yaitu sampel oli SAE 30 dan SAE 90. Kesalahan justru terjadi pada sampel oli SAE 40 yang mana saat pengujian sampel ke-7 dan ke-8, LED yang menyala justru LED 5 yang merupakan indikator dari sampel oli SAE 140. Hal ini diduga akibat tabung kaca yang dijadikan wadah sampel saat itu sedikit kotor. Dengan demikian, penting untuk memastikan kebersihan wadah sampel sebelum dimasukkan ke alat.

**Tabel 3** Hasil pengujian sampel

Sampel	Hasil Pengujian		Akurasi
	Benar (kali)	Salah (kali)	
SAE 10	12	0	100 %
SAE 30	12	0	100 %
SAE 40	10	2	83.3 %
SAE 90	12	0	100 %
SAE 140	12	0	100 %

Kesalahan hasil identifikasi pada sampel SAE 40 pada dasarnya juga dapat diperkuat dengan nilai standar deviasi pada hasil pengukuran dan perhitungan berdasarkan data pada Tabel 2. Dari data tersebut terlihat bahwa sampel SAE 40 memiliki nilai standar deviasi yang paling tinggi dibandingkan sampel yang lain. Akan tetapi, secara keseluruhan tingkat akurasi alat yang telah didesain sudah cukup baik yaitu bila dirata-ratakan dari Tabel 3, didapatkan tingkat akurasi sebesar 96,7 %.

#### IV. KESIMPULAN

Nilai intensitas cahaya yang diterima sensor LDR berbeda-beda pada setiap pengujian sampel oli, akan tetapi nilai intensitas cahaya tersebut tidak memiliki korelasi yang khusus dengan nilai viskositas oli. Alat yang didesain untuk mengidentifikasi kelima tipe oli telah bekerja dengan baik, terbukti dari nilai akurasi yang didapat dari hasil pengujian sebesar 96,7%.

#### UCAPAN TERIMA KASIH

Ucapan terima kasih dipersembahkan kepada tim peneliti dan Yayasan Kayan Makmur.

#### DAFTAR PUSTAKA

- Alabdan, R., Khan, S.U., Al-Qawasmi, A.R., Vakkar, A. and Tlili, I. (2021), "Applications of temperature dependent viscosity for Cattaneo–Christov bioconvection flow of couple stress nanofluid over oscillatory stretching surface: A generalized thermal model", *Case Studies in Thermal Engineering*, Elsevier, Vol. 28, p. 101412.
- Alirejo, M.S., Daging, I.K. and Preston, J. (2018), "Kajian Penerapan Viskositas Minyak Pelumas pada Mesin Penggerak Utama Kapal Perikanan di PT. Hasil Laut Sejati", *Jurnal Kelautan Dan Perikanan Terapan*, Vol. 01 No. 01, pp. 30–37.
- Amhani, A. and Iqbal, Z. (2017), "Automated color sensor system using LDR and RGB leds controlled by Arduino", *ARPJ Journal of Engineering and Applied Sciences*, Vol. 12 No. 19, pp. 5532–5537.
- Arisandi, M., Darmanto, D. and Priangkoso, T. (2012), "Analisa Pengaruh Bahan Dasar Pelumas Terhadap Viskositas Pelumas Dan Konsumsi Bahan Bakar", *Jurnal Momentum UNWAHAS*, Vol. 8 No. 1, p. 114585.
- Azevedo, K. and Olsen, D.B. (2019), "Engine oil degradation analysis of construction equipment in Latin America", *Journal of Quality in Maintenance Engineering*, Vol. 25 No. 2, pp. 294–313.



- Guan, L., Feng, X.L. and Xiong, G. (2008), "Engine lubricating oil classification by SAE grade and source based on dielectric spectroscopy data", *Analytica Chimica Acta*, Elsevier, Vol. 628 No. 1, pp. 117–120.
- Hermawan, A., Rahardja, I.B., Syam, M.Y., Sukismo, H. and Patah, N. (2019), "Analysis of Viscosity of Lubricating Oil on Generator Machine Working Hours at KP . Macan Tutul 4203", *Journal of Applied Science and Advanced Technology*, pp. 69–74.
- Kim, K., Si, W., Jin, D., Kim, J.H., Cho, J., Baek, S., Myung, C.L., *et al.* (2020), "Characterization of engine oil additive packages on diesel particulate emissions", *Journal of Mechanical Science and Technology*, Vol. 34 No. 2, pp. 931–939.
- Kong, L., Bai, J. and Li, W. (2021), "Viscosity-temperature property of coal ash slag at the condition of entrained flow gasification: A review", *Fuel Processing Technology*, Elsevier, Vol. 215, p. 106751.
- Kumaresan, N., Manikandan, S., Santhosh, M. and Sudharsan, V. (2019), "Engine Oil Color Monitoring System", *International Research Journal of Engineering and Technology (IRJET)*, Vol. 06 No. 03, pp. 7750–7754.
- Lumbantoruan, P. and Yulianti, E. (2016), "Pengaruh Suhu terhadap Viskositas Minyak Pelumas (Oli)", *Jurnal Sainmatika*, Vol. 13 No. 2, pp. 26–34.
- Nugroho, R.N. and Sunarno, H. (2017), "Identifikasi Fisis Viskositas Oli Mesin Kendaraan Bermotor terhadap Fungsi Suhu dengan Menggunakan Laser Helium Neon", *Appj 2016*, Vol. 8 No. 2, pp. 1–5.
- Razavifar, M. and Qajar, J. (2020), "Experimental investigation of the ultrasonic wave effects on the viscosity and thermal behaviour of an asphaltenic crude oil", *Chemical Engineering and Processing - Process Intensification*, Elsevier, Vol. 153, p. 107964.
- Sharma, V., Joshi, R., Pant, H. and Sharma, V.K. (2020), "Improvement in frictional behaviour of SAE 15W-40 lubricant with the addition of graphite particles", *Materials Today: Proceedings*, Elsevier, Vol. 25, pp. 719–723.
- Willats, S. (2017), "A guide to Caltex products", November, p. 68.
- Xu, Y., Heck, K.N., Ayala-Orozco, C., Arredondo, J.H., Zenor, W., Shammai, M. and Wong, M.S. (2021), "Heavy oil viscosity reduction at mild temperatures using palladium acetylacetonate", *Fuel*, Elsevier, Vol. 294, p. 120546.
- Yanaseko, T., Sato, H., Mossi, K. and Asanuma, H. (2021), "Viscosity sensor with temperature measurement function based on multifunctional metal matrix composite", *Sensors and Actuators A: Physical*, Elsevier, Vol. 331, p. 112518.
- Zhang, Y., Shu, G., Gao, S. and Wang, H. (2021), "Viscosity-temperature characteristics of high-concentration coal-oil slurry preheated by light solvent", *Fuel Processing Technology*, Elsevier, Vol. 224, p. 107009.
- Zhu, Z., Wang, M., Liu, R., Zhang, H., Zhang, C., Liu, Y., Bai, J., *et al.* (2021), "Study of the viscosity-temperature characteristics of cement-sodium silicate grout considering the time-varying behaviour of viscosity", *Construction and Building Materials*, Elsevier, Vol. 306, p. 124818.