

Analisis Pengaruh Threat Emotion Konsumen, Brand Trust dan Corporate Image pada Keputusan Penggunaan Jasa

by Gusti Noorlitaria Achmad

Submission date: 13-Apr-2023 10:38AM (UTC+0700)

Submission ID: 2063145863

File name: admin,_4-17054_-_Copy.pdf (105.94K)

Word count: 4513

Character count: 28727

**ANALISIS PENGARUH THREAT EMOTION KONSUMEN, BRAND TRUST DAN CORPORATE IMAGE
PADA KEPUTUSAN PENGGUNAAN JASA**

**THE ANALYSIS OF CONSUMER'S EMOTIONAL THREAT, BRAND TRUST AND CORPORATE IMAGE
IN AFFECTING DECISION TO USE THE SERVICE**

Gusti Noorlitaria Achmad^{1*} & Rahmawati¹

¹Magister Manajemen, Fakultas Ekonomi dan Bisnis, Universitas Mulawarman

Alamat: Jalan Tanah Grogot No. 1, Samarinda, Kalimantan Timur 75119

*E-mail: gusti.noorlitaria.achmad@feb.unmul.ac.id

ABSTRAK

Analisis Pengaruh *Threat Emotion* Konsumen dan *Brand Trust*, serta *Corporate Image* pada Keputusan Penggunaan Jasa Rumah Sakit Pertamina Balikpapan. Penelitian ini bertujuan untuk menganalisis pengaruh *threat emotions* dan *brand trust* serta *corporate image* terhadap keputusan pembelian. Variabel independent dalam penelitian ini yaitu *threat emotions* dan *brand trust*, serta *corporate image* sedangkan variabel terikat dalam penelitian ini yaitu keputusan menggunakan jasa Rumah Sakit Pertamina Balikpapan. Jenis penelitian yang digunakan yaitu penelitian kuantitatif. Penelitian ini dilakukan terhadap pengguna jasa Rumah Sakit Pertamina Balikpapan yang telah melakukan pengobatan di Rumah Sakit Pertamina Balikpapan. Teknik pengambilan sampel menggunakan *purposive sampling*. Teknik analisis data dalam penelitian ini menggunakan analisis regresi. Penelitian ini menunjukkan *threat emotion* berpengaruh positif tidak signifikan terhadap keputusan menggunakan jasa, *brand trust* berpengaruh positif tidak signifikan terhadap keputusan menggunakan jasa, dan *corporate image* mempunyai pengaruh yang positif dan signifikan terhadap keputusan menggunakan jasa pengobatan Rumah Sakit Pertamina Balikpapan.

Kata kunci: *threat emotion, brand trust, corporate image, keputusan pembelian*

Klasifikasi JEL: M31, M37, D91

ABSTRACT

The Influence of Consumer Threat Emotion and Brand Trust and corporate image to the Buying Decision at Rumah Sakit Pertamina Balikpapan). This study aimed to analyze the influence of Threat Emotions and Brand Trust and corporate image to the Buying Decision. The independent variables in this study are threat emotions and brand trust, while the dependent variable in this study is buying decision. The type of research that is used is quantitative research. The research was conducted on customers of Rumah Sakit Pertamina Balikpapan. The sampling technique used purposive sampling. Data analysis techniques in this study used regression analysis. This study shows that threat emotion does not have a significant positive effect on buying decision, brand trust does have a significant positive effect on buying decision, and corporate image has a positive and significant effect on buying decision.

Keywords: *threat emotion, brand trust, corporate image, buying decision*

JEL Classifications: M31, M37, D91

Article History:

Received : January 2, 2020; Revised : April 17, 2020; Accepted : April 24, 2020; Available Online : April 27, 2020

DOI : [10.20473/jmtt.v13i1.17054](https://doi.org/10.20473/jmtt.v13i1.17054)

PENDAHULUAN

Kemajuan ilmu pengetahuan dan teknologi telah meningkatkan kesadaran masyarakat akan pentingnya kesehatan dan gaya hidup sehat. Menjaga kesehatan atau saat terserang penyakit manusia membutuhkan pelayanan yang baik dalam bidang kesehatan. Rumah sakit adalah suatu lembaga kesehatan yang bergerak dalam bidang jasa, dimana produk utama rumah sakit adalah pelayanan medis yang meliputi, pengobatan, pembedahan dan pelayanan perawatan. Sejumlah riset membuktikan bahwa keputusan pembelian konsumen merupakan hasil dari dorongan kebutuhannya atau motivasi. Motivasi memiliki banyak bentuk, dan telah pula terbukti mempengaruhi keputusan pembelian konsumen (Gutierrez, 2006; Wang & Lee, 2006) dalam Ferrinadewi, 2008) dan bagaimana mereka memilih cara untuk memenuhi kebutuhan mereka (Duhachek & Iacobucci, 2005).

Kebutuhan merupakan tekanan yang secara alamiah akan mendorong konsumen mencari jalan keluar untuk meringankan tekanan tersebut. Lazarus *et al.* (1994) dalam Duhachek dan Iacobucci, 2005), mengembangkan model yang menjelaskan proses penilaian kognitif yang dilalui oleh konsumen untuk meringankan tekanan eksternal terhadap keberadaannya. Kepercayaan konsumen pada produk diperlukan dalam proses ini karena akhir dari proses tersebut melibatkan hubungan dengan pihak eksternal, dalam hal ini penjual, yang akan membantu konsumen meringankan tekanan tersebut. Jasa dan produk dengan berbagai macam merek berupaya meraih kepercayaan dan rasa aman konsumen dengan terdapatnya bahan-bahan berbahaya yang dapat mengancam keamanan serta keselamatan konsumen. Tidak sedikit pula konsumen yang merasa kecewa setelah menggunakan merek-merek yang ada.

Penelitian yang dilakukan berkaitan dengan emosi konsumen masih sebatas pada dampak keputusan pembelian terhadap emosi konsumen. Pengukuran rasa puas sebagai respon emosi positif atau tidak puas sebagai respon emosi negative konsumen telah sering dilakukan dalam konteks evaluasi pengambilan keputusan (Lilijander & Strandvik, 1996). Dinamika proses pengambilan keputusan konsumen tidak akan lepas dari kondisi emosinya sampai di masa mendatang emosi konsumen akan memberikan dampak tersendiri pada hasil evaluasi jasa dan produk, utamanya tentu saja peran kepercayaan yang diletakkan oleh konsumen untuk menentukan apakah sebuah produk dapat membantu konsumen memenuhi kebutuhannya.

Dorongan emosi semacam ini sebenarnya telah sering digunakan dalam upaya penjualan dengan menggunakan kepercayaan konsumen semaksimal mungkin. Oleh karena itu penelitian ini bertujuan untuk mengetahui pengaruh emosi khususnya rasa takut konsumen

**Gusti Noorlitaria Achmad
Rahmawati**

terhadap pengambilan keputusan pembelian. Apakah rasa takut dan kepercayaan konsumen memberikan pengaruh yang signifikan terhadap pengambilan keputusan pembelian. Pengukuran jasa yang banyak dilakukan adalah dengan mengukur *Service Quality*, seperti yang dimuat dalam penelitian Panjaitan dan Yuliaty (2016), tetapi saat ini penelitian tidak hanya melihat dari persepsi *Service Quality* saja. Emosi dari Konsumen yaitu *Treath Emotion*, *Brand Trusts* dan *Corporate Image* menjadi fokus perusahaan penghasil produk maupun penghasil jasa.

Pemasaran dengan segala aktifitasnya diharapkan akan dapat mengenalkan konsumen dengan produk melalui nama merek perusahaan yang ditawarkan. Salah satu keputusan pemasaran yang penting dalam strategi produk adalah keputusan tentang merek. Apabila suatu merek mampu memenuhi harapan konsumen atau bahkan melebihi harapan konsumen dan memberikan jaminan kualitas pada setiap kesempatan penggunaannya, serta merek dihasilkan oleh perusahaan yang memiliki reputasi, maka konsumen akan semakin yakin dengan pilihannya dan konsumen akan memiliki kepercayaan pada merek atau *brand trust*.

Brand trust didefinisikan sebagai dugaan atau harapan dengan keyakinan akan reliabilitas dan niat suatu merek dalam situasi yang di dalamnya terdapat resiko yang dapat dialami konsumen (Delgado *et al.*, 2003). Kepercayaan akan suatu merek akan menimbulkan image positif bagi perusahaan yang akhirnya membuat konsumen memiliki keinginan melakukan pembelian kemudian membeli bahkan melakukan pembelian ulang. Rumah Sakit Pertamina Balikpapan tentu mengharapkan bahwa *brand trust* terhadap jasa mereka ada dalam memori positif konsumen. Melihat bentuk logo bahkan warna merek dari Rumah Sakit Pertamina Balikpapan (RSPB) sudah menimbulkan persepsi positif di benak konsumen dalam menggunakan jasa RSPB.

Corporate image atau citra perusahaan akan mempengaruhi persepsi konsumen mengenai jasa atau produk yang dihasilkan oleh suatu perusahaan. Schiffman dan Kanuk (2010: 194) menyampaikan bahwa *corporate image have of their own that serve to influence the perceived quality of produk and service they carry, as well as the decisions of customer how to judge*.

Citra perusahaan merupakan sekumpulan persepsi orang terhadap sebuah organisasi. Citra perusahaan terbentuk dari informasi atau pengalaman baik pribadi maupun pengalaman orang lain mengenai jasa atau produk yang mereka hasilkan, apakah sesuai dengan seperti yang diinformasikan ketika konsumen akan melakukan keputusan penggunaan jasa atau melakukan pembelian ulang. Adapun tujuan dari penelitian ini

adalah untuk mengetahui pengaruh *Threat Emotion*, *Brand Trust* dan *Corporate image* terhadap keputusan menggunakan jasa pada Rumah Sakit Pertamina Balikpapan. Penelitian ini diharapkan mampu memberikan kontribusi bagi penelitian yang terkait dengan variabel dalam penelitian ini. Selain itu, penelitian ini juga diharapkan mampu memberikan kontribusi kepada RSPB dalam meningkatkan keputusan menggunakan jasa dari konsumen RSPB.

LANDASAN TEORI

Perilaku Konsumen

Perilaku konsumen adalah semua kegiatan, tindakan, serta proses psikologi yang mendorong tindakan tersebut pada saat sebelum membeli, ketika membeli, menggunakan, menghabiskan produk dan jasa, setelah melakukan kegiatan evaluasi (Sumarwan, 2011). Rahayusih (2014) mengungkapkan bahwa perilaku konsumen didefinisikan sebagai semua kegiatan yang akan dilakukan oleh konsumen berkaitan dengan suatu produk baik itu ketika dia akan membelinya, cara menggunakannya, maupun cara pengambilan keputusan, dan berbagai kegiatan sehubungan dengan suatu produk lainnya. Schiffman dan Kanuk (2010:180) mendefinisikan perilaku konsumen sebagai "*The term consumer behavior refers to behavior that consumers display in searching for, purchasing, using, evaluating, and disposing of product and service that they expect will satisfy their needs*". Berdasarkan definisi tersebut, perilaku konsumen diartikan sebagai perilaku yang diperlihatkan konsumen dalam mencari, membeli, menggunakan, mengevaluasi, serta menghabiskan produk dan jasa yang diharapkan akan memuaskan kebutuhannya.

Efek emosional kecemasan mungkin termasuk perasaan kecemasan atau ketakutan, sulit berkonsentrasi, merasa tegang atau gelisah, mengantisipasi, lekas marah, gelisah, menunggu tanda-tanda dan kejadian dari bahaya dan merasa seperti segala sesuatu yang menakutkan. Ferrinadewi (2008) dalam bukunya yang mengutip pemikiran Dubachek (2005), menyatakan bahwa perasaan terancam akan mendorong konsumen melakukan pembelian yang bertujuan untuk menghindari ancaman.

Threat Emotion

Rasa takut merupakan bentuk *threat emotion* yang merespon ancaman dan ketidakpastian (Smith & Lazarus, 1993) dalam penelitian Haryanto (2012). Rasa takut memicu pemikiran dan tindakan yang bertujuan untuk keluar dari tekanan tersebut. Tindakan yang diambil umumnya merupakan tindakan untuk menghindari ancaman dan ketidakpastian. Pratama *et al.* (2014) mengungkapkan bahwa dalam proses keputusan pembelian, proses dimulai dengan penilaian kognitif konsumen apakah tekanan tersebut

**Gusti Noorlitaria Achmad
Rahmawati**

sebagai hal yang positif atau negatif. Ketika konsumen menilai tekanan tersebut sebagai hal yang positif atau sesuai dengan tujuannya, maka yang muncul adalah *challenge emotions* yang dicirikan dengan perasaan bersemangat, penuh harapan, dan percaya diri. Sementara ketika konsumen menilai tekanan tersebut negatif maka yang timbul adalah *threat emotions* atau perasaan terancam. Perasaan terancam semacam ini akan menumbuhkan perasaan gelisah, takut dan *apprehension*. Proses keputusan pembelian konsumen dipengaruhi oleh faktor eksternal dan faktor internal. Psikologi konsumen adalah cabang ilmu psikologi yang mempelajari tentang perilaku konsumen pada seseorang atau manusia. Motivasi memiliki banyak bentuk, *threat emotions* termasuk di dalamnya dan telah pula terbukti mempengaruhi keputusan pembelian konsumen (Gutierrez, 2006; Wang & Lee, 2006 dalam Ferrinadewi, 2008).

Brand Trust

Kepercayaan terbangun karena adanya harapan bahwa pihak lain akan bertindak sesuai dengan kebutuhan dan keinginan konsumen. El Naggat dan Bendary (2017) mengungkapkan bahwa kepercayaan merek didefinisikan sebagai perasaan aman sementara interaksi dengan merek didasarkan pada persepsi bahwa merek tersebut dapat diandalkan dan bertanggung jawab untuk kepentingan konsumen. Delgado *et al.* (2003) menyatakan pengertian kepercayaan terhadap merek sebagai rasa aman yang dimiliki oleh konsumen melalui interaksinya dengan merek, yang didasarkan pada persepsi bahwa merek tersebut dapat dipercaya dan bertanggung jawab untuk kepentingan dan kesejahteraan konsumen. Kepercayaan mengurangi perasaan ketidakpastian dalam situasi dimana konsumen merasakan kerawanan karena mereka tahu mereka dapat mengandalkan merek yang sudah dipercaya. Kepercayaan dapat digunakan sebagai skala pengukuran rasa senang terhadap merek, di mana rasa senang terhadap merek tersebut termasuk kedalam tingkatan keempat loyalitas pada piramida loyalitas merek. Ketika seseorang telah mempercayai pihak lain maka mereka yakin bahwa harapan akan terpenuhi dan tidak akan ada lagi kekecewaan. Kepercayaan pada merek (*brand trust*) didefinisikan sebagai keinginan pelanggan untuk bersandar pada sebuah merek dengan resiko-resiko yang dihadapi karena ekspektasi terhadap merek itu akan menyebabkan hasil yang positif (Lau & Lee, 1999).

Corporate Image

Menurut Kotler dan Keller (2012: 274) citra (*image*) adalah seperangkat keyakinan, ide dan kesan yang dimiliki oleh seseorang terhadap suatu objek. Objek meliputi individu maupun perusahaan yang terdiri dari sekelompok orang yang ada didalamnya. Citra suatu perusahaan merupakan representasi dari suatu lembaga dengan harapan mampu mendorong citra perusahaan yang positif (Normasari, 2013). Citra perusahaan (*corporate*

image) menunjukkan kesan objek terhadap perusahaan yang terbentuk dengan memproses informasi setiap waktu dari berbagai sumber informasi terpercaya. Citra perusahaan adalah persepsi mental langsung dari suatu organisasi oleh seseorang, kelompok atau jaringan yang saling terhubung dalam membuat upaya sebagai dasar bagi perusahaan dalam membuat kesan di mata konsumen (Hasangholipour & Ahranjani, 2014) yang berhasil atau tidak oleh perusahaan dalam menetapkan dasar Citra perusahaan mempunyai peran yang cukup besar bagi konsumen dalam mengambil keputusan menggunakan produk atau jasa yang ditawarkan.

Keputusan Pembelian

Keputusan untuk membeli produk merupakan saat dimana konsumen berproses dalam mencari, mengevaluasi alternatif hingga menentukan pilihan produk atau jasa tertentu (Ferrinadewi, 2016). Pada proses ini konsumen baik dalam keterlibatan rendah maupun dalam keterlibatan tinggi akan berupaya untuk membentuk identitas pribadinya. Kecenderungan ini didorong oleh keinginan konsumen sebagai manusia untuk kebutuhan eksistensi sebagai individu yang unik. Keputusan untuk membeli yang diambil oleh pembeli sebenarnya merupakan kumpulan dari sejumlah keputusan. Setiap keputusan membeli mempunyai beberapa pertimbangan seperti keputusan tentang jenis produk, bentuk produk, merek, penjual, jumlah penduduk, waktu pembelian, dan cara pembayaran

Threat Emotion terhadap Keputusan Pembelian

Proses pengambilan keputusan konsumen tidak lepas dari kondisi emosinya bahkan di masa mendatang emosi konsumen akan memberikan dampak tersendiri pada hasil evaluasi atribut produk. Selain itu yang lebih penting lagi adalah adanya peran kepercayaan yang diletakkan oleh konsumen untuk menentukan apakah sebuah produk dapat membantu konsumen memenuhi kebutuhannya. *Threat emotion* atau perasaan terancam terbukti mempengaruhi keputusan pembelian konsumen, perasaan terancam dapat menjadi bentuk motivasi yang mendorong konsumen melakukan pembelian. *Threat emotions* atau perasaan terancam ini akan hilang apabila konsumen tersebut dapat memenuhi keinginannya akan suatu barang yang lebih baik dari barang milik orang lain. Berdasarkan penelitian yang dilakukan Pratama *et al.* (2014) *threat emotion* berpengaruh signifikan terhadap keputusan pembelian. Selain itu, penelitian yang dilakukan oleh Risna (2014) mengungkapkan bahwa terdapat pengaruh yang signifikan antara *threat emotion* terhadap keputusan pembelian. Berdasarkan pembahasan serta penelitian terdahulu maka dapat dikemukakan hipotesis sebagai berikut:

H1: Threat emotion berpengaruh signifikan terhadap keputusan menggunakan jasa Rumah Sakit Pertamina Balikpapan.

**Gusti Noorlitaria Achmad
Rahmawati**

Brand Trust Terhadap Keputusan Pembelian

Kepercayaan terhadap merek merupakan hal yang sangat penting bagi suatu produk barang maupun jasa. Karena dengan adanya kepercayaan konsumen terhadap suatu merek, maka konsumen cenderung akan membeli atau menggunakan produk atau jasa yang ditawarkan. Hal tersebut dapat terjadi karena adanya rasa percaya konsumen terhadap produk atau jasa yang ditawarkan mempunyai keunggulan-keunggulan tertentu sehingga konsumen tidak ragu untuk menggunakan produk maupun jasa tersebut. Kepercayaan merek memengaruhi sikap dan perilaku konsumen terkait merek termasuk pembelian, loyalitas perilaku dan perilaku, persepsi nilai merek, komitmen merek, dan rujukan merek (Becerra & Badrinarayanan, 2013) Menurut penelitian yang dilakukan oleh Risna (2014) pengaruh *threat emotion* konsumen dan brand trust pada keputusan pembelian produk gadget, menyatakan terdapat pengaruh positif dan signifikan antara *threat emotion* dan *brand trust* terhadap keputusan pembelian. Ramadhani dan Prabawani (2019) mengungkapkan bahwa *brand trust* mempunyai pengaruh yang signifikan terhadap kelulusan pembelian. Selain itu, Amron (2018) juga mengungkapkan bahwa *brand trust* berpengaruh positif dan signifikan terhadap keputusan pembelian. Berdasarkan pembahasan serta penelitian terdahulu maka dapat dikemukakan hipotesis sebagai berikut:

H2: Brand trust berpengaruh signifikan terhadap keputusan menggunakan jasa Rumah Sakit Pertamina Balikpapan.

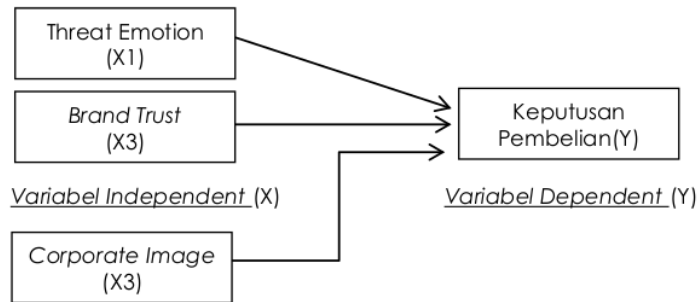
Corporate Image terhadap Keputusan Pembelian

Citra perusahaan mempunyai peranan yang cukup penting bagi konsumen dalam melakukan pembelian terhadap suatu produk maupun jasa. Citra perusahaan yang baik tentu akan menjadi nilai tambah bagi perusahaan dalam mendapatkan konsumen, sehingga penting bagi suatu perusahaan untuk menciptakan citra perusahaan yang baik dimata konsumen. Menumbuhkan citra perusahaan yang baik dimata konsumen tentu memerlukan waktu dan konsistensi perusahaan dalam menyediakan produk ataupun jasa yang berkualitas. Berdasarkan penelitian yang dilakukan oleh Rompas (2014) "Pengaruh Citra Perusahaan Terhadap Keputusan Pembelian Oleh Nasabah PT Bank DKI (studi kasus nasabah bank DKI kantor cabang BSB)", menghasilkan penelitian yang menyatakan terdapat pengaruh yang positif dan signifikan antara citra perusahaan terhadap keputusan pembelian. Rahayu dan Zanky (2018) mengungkapkan bahwa *corporate image* berpengaruh signifikan terhadap keputusan pembelian. Berdasarkan pembahasan serta penelitian terdahulu maka dapat dikemukakan hipotesis sebagai berikut:

H3: Corporate image berpengaruh signifikan terhadap keputusan menggunakan jasa Rumah Sakit Pertamina Balikpapan.

Kerangka Konsep

Kerangka konsep disajikan untuk melihat gambaran mengenai keterkaitan dan hubungan antara *threat emotion* dan *brand trust* serta *corporate image* terhadap keputusan pembelian agar dapat diketahui apakah *threat emotion* dan *brand trust* serta *corporate image* berpengaruh pada keputusan pembelian.



Gambar 1.
Kerangka Konsep

METODE PENELITIAN

Pada penelitian ini, ada dua jenis data yang berdasarkan sumbernya, yaitu:

1. Data Primer, yaitu berupa kuesioner dan juga hasil wawancara yang dilakukan terhadap responden.
2. Data Sekunder, merupakan data yang diperoleh dari hasil studi pustaka maupun sumber lainnya.

Alat analisis yang digunakan dalam penelitian ini yaitu menggunakan aplikasi SPSS. Populasi adalah wilayah generalisasi yang terdiri atas objek dan subjek yang mempunyai kualitas dan karakteristik tertentu yang ditetapkan oleh peneliti untuk dipelajari dan kemudian ditarik kesimpulannya (Sugiyono, 2013: 115). Populasi penelitian adalah semua masyarakat Balikpapan yang sedang maupun pernah memutuskan berobat di Rumah Sakit Pertamina Balikpapan. Sampel menurut Sugiono (2013:116) adalah bagian dari jumlah dan karakteristik yang dimiliki oleh populasi tersebut. Pengambilan sampel dalam penelitian ini menggunakan teknik nonprobability yaitu teknik pengambilan sampel yang tidak memberi kesempatan yang sama bagi setiap anggota populasi untuk dipilih menjadi sampel (Sugiyono, 2013: 120). Sedangkan metode yang digunakan adalah metode purposive sampling yaitu metode penentuan sampel dengan pertimbangan tertentu (Sugiyono, 2013: 122). Adapun syarat-syarat yang ditentukan dalam penentuan sampel yang digunakan dalam penelitian ini yaitu:

- a) Usia responden dalam penelitian ini adalah minimal 23-55

**Gusti Noorlitaria Achmad
Rahmawati**

b) Responden merupakan masyarakat Balikpapan yang sedang dan Pernah berobat di Rumah Sakit Pertamina Balikpapan
Karakteristik responden penelitian berdasarkan jenis pekerjaannya terdiri dari PNS (26 orang), petani (8 orang), karyawan swasta (37 orang), dan wiraswasta (29 orang).

HASIL DAN PEMBAHASAN

Uji Validitas

Uji validitas digunakan untuk mengukur sah atau valid tidaknya suatu kuesioner. Uji ini dapat mengungkapkan sejauh mana ketepatan alat pengukur mengungkapkan konsep kejadian yang diukur. Jika instrumen memiliki nilai *pearson correlation* di atas atau sama dengan 0,3 maka instrumen dikatakan valid (Sugiyono, 2014: 208)

Tabel 1.
Tabel Uji Validitas

Variabel	Nilai Korelasi (r)	P-Value	Keterangan
X1.1	0,479	0,000	Valid
X1.2	0,499	0,000	Valid
X1.3	0,560	0,000	Valid
X1.4	0,566	0,000	Valid
X2.1	0,342	0,000	Valid
X2.2	0,610	0,000	Valid
X2.3	0,608	0,000	Valid
X2.4	0,570	0,004	Valid
X3.1	0,567	0,000	Valid
X3.2	0,624	0,000	Valid
X3.3	0,638	0,000	Valid
X3.4	0,502	0,000	Valid
Y1.1	0,515	0,000	Valid
Y1.2	0,594	0,000	Valid
Y1.3	0,617	0,000	Valid
Y1.4	0,537	0,000	Valid

Berdasarkan Tabel 1, dapat dilihat bahwa semua indikator memenuhi syarat yang telah ditetapkan yaitu 0,3, sehingga dapat dikatakan semua indikator telah valid.

Uji Reliabilitas

Uji reliabilitas digunakan untuk dapat mengetahui keakuratan suatu alat untuk dapat digunakan pada penelitian yang sama. Kuisisioner akan reliabel jika nilai *cronbach alpha* pada masing-masing variabel di atas 0,6 (Sugiyono, 2014: 220). Berdasarkan table 2, dapat diketahui semua variabel memiliki nilai *cronbach's alpha* di atas 0,6. Hal ini berarti bahwa semua variabel reliabel untuk digunakan dalam penelitian ini.

Tabel 2.

Uji Reliabilitas

Variabel	Cronbach's Alpha	Nilai Batas	Keterangan
Threat Emotion (X1)	0.742	0,60	Reliabel
Brand Trust (X2)	0.831	0,60	Reliabel
Corporate Image (X3)	0.718	0,60	Reliabel
Keputusan Menggunakan Jasa (Y1)	0.689	0,60	Reliabel

Analisis Regresi Linear Berganda

Koefisien Determinasi

Koefisien determinasi (R^2) pada intinya mengukur seberapa jauh kemampuan sebuah model menerangkan variasi variabel dependen. Nilai koefisien determinasi adalah antara nol dan satu. Nilai R^2 yang kecil berarti kemampuan variabel-variabel independen dalam menjelaskan variabel dependen sangat terbatas.

Tabel 3.

Model Summary^b

Model	R	R Square	Adjusted R Square	Std. Error of the Estimate
1	,637 ^a	,406	,396	,60190

Berdasarkan Tabel 3 dapat diketahui bahwa nilai R square yaitu ,406 yang berarti bahwa variabel *threat emotion*, *brand trust*, dan *corporate image* dapat menjelaskan variabel keputusan menggunakan jasa sebesar 40,6%. Sementara 59,4% lainnya dijelaskan oleh variabel lain diluar penelitian ini.

Uji Parsial (T)

Uji statistik t pada dasarnya menunjukkan seberapa jauh pengaruh satu variabel independen secara individual dalam menerangkan variasi variabel dependen (Ghozali, 2005). Signifikansi koefisien parsial ini memiliki distribusi t dengan derajat kebebasan n-k-1, dan signifikan pada $\alpha = 0,05$.

Hasil Uji t

- 1) Berdasarkan table 4, dapat dilihat $1,842 < 1,98$ (t table) maka dapat diketahui variabel *threat emotion* mempunyai pengaruh yang positif namun tidak signifikan terhadap keputusan menggunakan jasa. Hal ini berarti hipotesis 1 ditolak.
- 2) Berdasarkan table 4, dapat dilihat $1,614 < 1,98$ (t table) maka dapat diketahui bahwa

**Gusti Noorlitaria Achmad
Rahmawati**

variabel brand trust mempunyai pengaruh yang positif namun tidak signifikan terhadap variabel keputusan menggunakan jasa. Hal ini berarti hipotesis 2 ditolak.

- 3 Berdasarkan table 4, dapat dilihat $7,796 > 1,98$ (t table) maka dapat diketahui bahwa variabel corporate image berpengaruh positif dan signifikan terhadap keputusan menggunakan jasa. Hal ini berarti bahwa hipotesis 3 diterima.

4

Tabel 4.
Coefficients^a

Model	Unstandardized Coefficients		Standardized Coefficients	T	Sig.
	B	Std. Error	Beta		
1 (Constant)	,584	,296		1,973	,050
X1	,116	,063	,114	1,842	,067
X2	,122	,076	,112	1,614	,108
X3	,538	,069	,516	7,796	,000

a. Dependent Variable: Y

Berdasarkan hasil analisis dengan melakukan Uji regresi berganda dan uji hipotesis diketahui bahwa: Hipotesis pertama (H 1) yaitu, *threat emotion* positif tetapi tidak signifikan terhadap keputusan penggunaan jasa. Maknanya adalah walaupun *threat emotion* akan di tingkatkan ataupun tidak oleh perusahaan konsumen akan tetap menggunakan jasa RSPB dalam keperluan pengobatan. Hal tersebut dapat dilihat dari Nilai t hitung pada variabel *threat emotion* adalah 1,842 dengan tingkat signifikansi 0,067. Karena $1,842 < 1,984$ dan $0,067 < 0,05$. Variabel bebas *threat emotion* berpengaruh positif tidak signifikan terhadap variabel terikat keputusan pembelian. Maka dapat dikatakan bila seorang konsumen merasakan ataupun tidak *threat emotion* maka tidak akan memperkecil niat mereka untuk melakukan keputusan pembelian. Berdasarkan hasil yang telah didapat maka dapat disimpulkan bahwa penelitian ini mendukung hasil penelitian Ferrinadewi (2013) yang menyatakan bahwa variabel *threat emotion* mempunyai pengaruh terhadap variabel keputusan pembelian terbukti kebenarannya.

Hipotesis kedua (H2) yaitu, semakin tinggi *brand trust* maka akan semakin cepat keputusan pembelian, ditolak. Hal tersebut dapat dilihat dari nilai t hitung pada variabel respon lingkungan belanja adalah 1,614 dengan tingkat signifikansi 0,108. Karena $1,614 < 1,984$ dan $0,108 < 0,05$. Maka dapat disimpulkan bahwa variabel bebas *brand trust* berpengaruh positif tidak signifikan terhadap variabel terikat keputusan pembelian. Maka dapat dikatakan bila produk/jasa memiliki *brand trust* tidak terlalu mempengaruhi minat konsumen untuk berobat di RSPB. Berdasarkan hasil yang telah didapat maka dapat disimpulkan bahwa penelitian ini mendukung hasil penelitian (Risna, 2014), (Ferrinadewi, 2013) yang menyatakan bahwa variabel *brand trust* mempunyai pengaruh terhadap variabel keputusan pembelian terbukti kebenarannya.

Hipotesis ketiga (H3) yaitu, semakin tinggi Citra Perusahaan maka akan semakin cepat keputusan pembelian, dapat diterima. Hal tersebut dapat dilihat dari Nilai t hitung pada variabel respon lingkungan belanjadalah 7,796 dengan nilai signifikansi 0,000. Karena $7,796 > 1,984$ dan $0,000 < 0,05$, maka dapat disimpulkan bahwa variabel corporate image berpengaruh positif dan signifikan terhadap variabel keputusan menggunakan jasa. Variabel bebas Citra Perusahaan secara parsial berpengaruh positif tidak signifikan terhadap variabel terikat keputusan pembelian. Maka dapat dikatakan bila RSPB memiliki Citra Perusahaan Baik maka mereka akan dengan cepat memutuskan untuk menggunakan jasa RSPB. Hasil ini sesuai dengan penelitian yang dilakukan oleh Rahayu dan Zanky (2018) yang menyatakan bahwa variabel corporate image berpengaruh positif dan signifikan terhadap keputusan menggunakan jasa.

SIMPULAN

Berdasarkan hasil analisis dan pembahasan yang telah dilakukan dalam penelitian ini, maka penulis dapat menarik kesimpulan sebagai berikut: variabel *threat emotion* berpengaruh positif tidak signifikan terhadap keputusan pembelian, bermakna bahwa variabel *threat emotion* tidak cukup kuat menolak teori. Kondisinya meningkat atau tetap buat konsumen tidak mempengaruhi keinginan menggunakan jasa RSPB. Variabel bebas yang kedua yaitu *brand trust* berpengaruh positif tidak signifikan terhadap keputusan penggunaan jasa RSPB. Variabel bebas yang ketiga yaitu *corporate image* berpengaruh positif dan signifikan terhadap keputusan penggunaan jasa RSPB, bermakna image RSPB dibenak konsumen adalah baik tidak perlu diragukan lagi.

DAFTAR PUSTAKA

- Amron, A. 2018. The influence of brand image, brand trust, product quality, and price on the consumer's buying decision of MPV cars. *European Scientific Journal ESJ* 14(13): 228.
- Becerra, E. P., dan Badrinarayanan, V. 2013. The influence of brand trust and brand identification on brand evangelism. *Journal of Product & Brand Management*.
- Delgado-Ballester, E., Munuera-Aleman, J. L., dan Yague-Guillen, M. J. 2003. "Development and Validation of a Brand Trust Scale", *International Journal of Market Research* 45(1):35-53.
- Duhachek, A dan Dawn, I. 2005. "Consumer Personality and Coping: Testing Rival theories of Process". *Journal of Consumer Psychology* 15(1): 52-63.
- El Nagggar, R. A. A. dan Bendary, N. 2017. The Impact of Experience and Brand trust on Brand loyalty, while considering the mediating effect of brand Equity dimensions, an empirical study on mobile operator subscribers in Egypt. *The Business & Management Review* 9(2): 16-25.

**Gusti Noorlitaria Achmad
Rahmawati**

- Ferrinadewi, E. 2013. *Pengaruh Threat Emotion konsumen dan Brand Trust pada Keputusan Pembelian Produk Susu Anlene di Surabaya*. Surabaya: Universitas Widyia Kartika.
- Ferrinadewi, E. 2016. Pengaruh Nilai-Nilai Hedonis dan Konsep Diri Terhadap Keputusan Pembelian dan Dampaknya Pada Loyalitas Merek di Surabaya (studi pada pembelian barang mewah). *e-Jurnal Manajemen KINERJA, Universitas Narotama, Surabaya* 2(02):331-336.
- Ghozali, I. 2005. *Aplikasi Analisis Multivariate dengan SPSS*, Semarang: Badan Penerbit UNDIP.
- Hasangholipour, T., Mostaghimi, M. R., dan Ahranjani, N. M. 2014. Investigating the effect of marketing mix and corporate image on brand equity of Talia and Rightel companies. *International Business and Management* 9(2): 41-52.
- Haryanto, A. V. 2012. Pengaruh Perceived Quality Dan Threat Emotions Terhadap Brand Credibility Produk Susu Hilo di Semarang. *Jurnal Sains Pemasaran Indonesia* 9(1): 76-97.
- Kotler, P. 2002. *Manajemen Pemasaran*. Edisi Milenium, (Terjemahan Jilid I). PT. Prenhalindo, Jakarta:150-181.
- Lilijander, Lilian dan Tore, S. 1996. "Emotions in Service Satisfaction". *International Journal of Service Industry Management* 8(2): 148-169.
- Lau, G. T. dan Lee, S. H. 1999. Consumers Trust in a Brand and the Link to Brand loyalty. *Journal of Market Focused management*.
- Normasari, S. 2013. Pengaruh Kualitas Pelayanan Terhadap Kepuasan Pelanggan, Citra Perusahaan Dan Loyalitas Pelanggan Survei Padatamu Pelanggan Yang Menginap Di Hotel Pelangi Malang. *Jurnal Administrasi Bisnis*: 6(2).
- Panjaitan, J. E., dan Yulianti, A. L. 2016. Pengaruh Kualitas Pelayanan Terhadap Kepuasan Pelanggan Pada JNE Cabang Bandung [The Influence of Service Quality on Customer Satisfaction at JNE Branch in Bandung]. *DeReMa (Development Research of Management): Jurnal Manajemen* 11(2):265-289.
- Pratama, D. P., Nugraha, H. S., dan Suryoko, S. 2014. Pengaruh Threat Emotions, Kepercayaan Merek Dan Harga Terhadap Keputusan Pembelian Produk Susu Anlene Actifit. *Jurnal Ilmu Administrasi Bisnis* 3(1): 63-72.
- Rahayusih W, S. R. I. 2014. Pengaruh Brand Awareness dan Brand Trust Terhadap Keputusan Pembelian Produk Oriflame. *Jurnal Pendidikan Tata Niaga (JPTN)* 2(2).
- Rahayu, F. A., dan Zanky, M. N. 2018. The effects of corporate image, user image, and product image towards purchasing interest of Suzuki Motorcycle. *KnE Social Sciences*: 104-113.
- Ramadhani, F., dan Prabawani, B. 2019. Pengaruh Threat Emotion Dan Brand Trust Terhadap Keputusan Pembelian Tropicana Slim Di Kota Semarang. *Jurnal Ilmu Administrasi Bisnis* 9(2): 13-21.
- Risna, N. 2014. Pengaruh Threat Emotion Konsumen dan Brand Trust terhadap Keputusan Pembelian Produk Gadget. *Jurnal Economia*.

- Rompas, M. A. 2014. *Pengaruh Citra Perusahaan Terhadap Keputusan Pembelian Oleh Nasabah PT. Bank DKI (Studi Kasus Nasabah Bank DKI Kantor Cabang BSD)*. Working Paper. Binus University, Jakarta
- Schiffman, L. dan Kanuk L. 2010. *Customer Behavior*. 11th Edition.
- Smith, C. A. dan Lazarus, R. S. 1993. Appraisal components, core relational themes, and the emotions. *Journal Cognition and Emotion* 7(3): 233-269.
- Sugiyono. 2014. *Metode Penelitian Manajemen*, Bandung: Penerbit Alfabeta.
- Sugiyono. 2013. *Metode Penelitian Administrasi*, Bandung: Penerbit Alfabeta.
- Sumarwan, U. 2011. *Perilaku Konsumen: Teori dan Penerapannya dalam Pemasaran*, Bogor: Ghalia Indonesia.

Analisis Pengaruh Threat Emotion Konsumen, Brand Trust dan Corporate Image pada Keputusan Penggunaan Jasa

ORIGINALITY REPORT

14%

SIMILARITY INDEX

0%

INTERNET SOURCES

13%

PUBLICATIONS

3%

STUDENT PAPERS

MATCH ALL SOURCES (ONLY SELECTED SOURCE PRINTED)

1%

★ Muhammad Rifa'i, Jubertus Jubertus, Riski Aprilia Dwi Susanti. "Pengaruh Kompetensi, Sistem Pengendalian Internal, Kepatuhan Pajak, Dan Partisipasi Masyarakat Terhadap Akuntabilitas Pengelolaan Alokasi Dana Desa", Jurnal Sains Sosio Humaniora, 2021

Publication

Exclude quotes On

Exclude matches < 5 words

Exclude bibliography On